

お客様各位

環境負荷物質不適合について

7-8610-539
平成 19 年 12 月 18 日
株式会社 山武
アドバンスオートメーションカンパニー
CP 品質保証部
部長 佐伯 道夫



謹啓

貴社ますますのご清栄のこととお慶び申し上げます。
平素は格別のご高配を賜り厚くお礼申し上げます。

さて、首記の件につきまして、貴社に納入させていただいております、弊社製品の一部に欧州の RoHS 指令で規制されております環境負荷物質中の六価クロムについて規制値を超える恐れのある材料が使用されており、RoHS で規制される六価クロムについて非含有を保証できないことが判明しました。

つきましては貴社製品が RoHS 対応製品として出荷されている場合、早急なる対応が必要と思われるので、弊社営業窓口までご連絡をいただきたくお願い申し上げます。

謹白

記

1. 対象製品 形番

封入形リミットスイッチシリーズ

LS シリーズ LJA シリーズ LSP5 シリーズ
14CE (8 形番 別紙参照ください)

納入期間 2005 年 8 月 (デートコード: 0532P) ~ 現在

対象形番リストおよび RoHS 対応時期 別紙 - 1 参照

なお、梱包箱への Ro マークは RoHS 対応まで捺印されません。

2. 含有物質の詳細

塗装の下地処理剤に六価クロム (Cr^{+6}) を検出致しました。

六価クロム 規制値 1000ppm 超

含有物質の情報は別紙 - 2 をご参照下さい。

3. その他

1) 製品の機能・性能には問題ありません。

2) RoHS 規制では対象となる電気・電子機器の適用範囲 (カテゴリ) が定められており、この適用範囲以外は対象外となります。別紙 - 3 をご参照下さい。

当該スイッチ単体ではカテゴリ 9 に属し対象外となります。

3) RoHS 規制は欧州指令における規制物質であり日本国内での使用、および EU 加盟国以外に出荷される製商品については規制の対象外となります。

4) 弊社では、お客様や社会の環境課題解決に向けた環境配慮型の製品・サービスづくりを推進するため、環境マネジメントシステムおよび製品含有化学物質マネジメントシステムの構築・運用を進めております。今回この製品含有化学物質マネジメントシステムの運用にて、納入業者様の環境負荷物質不使用証明書を弊社で確認・管理する過程で、規制値を超える量が検出されました。

RoHS : EU Directive 2002/95/EC Restriction of the use of certain Hazardous Substances in electrical and electronic equipment

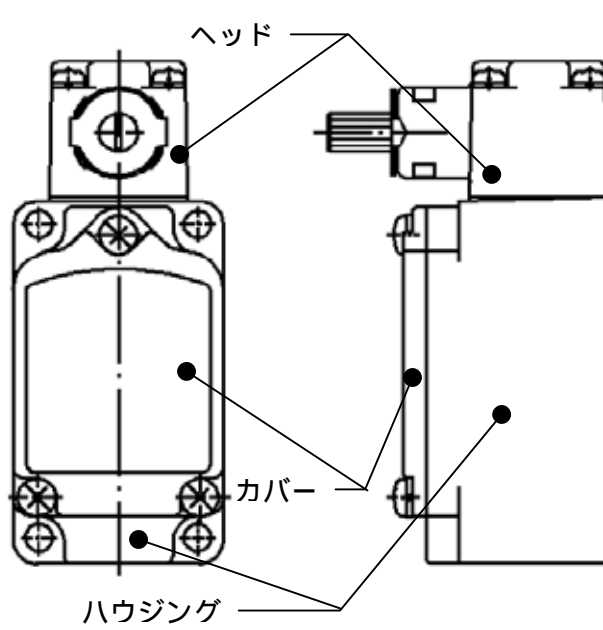
以上

対象形番リストおよび対策時期

対象シリーズ	詳 細	RoHS 対応時期
LS シリーズ	下記以外の標準 LS 但し、現在迄に RoHS 対応と回答されていないものは除外致します。 (例 コネクタイプ° 充填タイプ° ケーブル付タイプ° 特殊品等)	07 年 12 月生産分 (D/C 0748 から)
	8LS タイプ° (特種品を除く) 1)8LS125-J*** 2)8LS152-J*** 3)8LS3-J***	08 年 1 月生産分 (D/C 0804 から)
	スパッタタイプ 1)1LS6*-J*W* 2) 1LS7*-J*W* 3)5LS7-J*W*	08 年 1 月生産分 (D/C 0804 から)
	1LS**-JB 下記 8 形番 コンジット:アメリカ管用テーパねじ NPT タイプ° 1)1LS10-JB 2)1LS19-JB 3)1LS1-JB 4)1LS1-JGBH 5)1LS1-JKGBH 6)1LS23-JB 7)1LS3-JB 8)6LS1-JB	08 年 2 月生産分 (D/C 0808 から)
	1LS-J800 下記形番 15 形番 1)1LS-J800L-N 2)1LS-J800S 3)1LS-J800 4)1LS-J803L-N 5)1LS-J820S 6)1LS-J820 7)1LS-J821L 8)1LS-J821S 9)1LS-J823EC 10)1LS-J823K 11)1LS-J823-012 12)1LS-J823 13)1LS-J828K 14)1LS-J830S 15)1LS-J833S	08 年 2 月生産分 (D/C 0808 から)
LJA シリーズ	全形番	08 年 2 月生産分 (D/C 0808 から)
LSP5 シリーズ	全形番 (一部特殊形番を除く)	部品使い切りにて順次変更致します。 変更予定時期 08 年 7 月生産分 (D/C 0828) 予定
14CE	1)14CE8-JKL-P016 2)14CE6-JKL-P017 3)14CE2-JK-T002 4)14CE6-JK-T003 5)14CE8-1JKL-013 6)14CE6-JL-P025 7)14CE6-JL-P026 8)14CE6-1JKL-064	08 年 2 月生産分 (D/C 0808 から)

環境負荷物質混入の情報

作成日 2007年11月1日

No.	項目	内容
1	該当部材名	ZCH (塗装の下地処理)
2	混入物質名	六価クロム (Cr ⁺⁶)
3	混入内容	塗装の下地処理剤に六価クロムを含有
4	含有率	六価クロム (Cr ⁺⁶): RoHS 規制値 1,000ppm 超
5	混入部品の図	<p>ヘッド・カバー・ハウジングの塗装の下地処理剤に含有されておりました。</p>  <p>(資料はLSの場合です)</p>
6	対象形番	別紙 - 1 ご参照ください

欧州 RoHS 規制の対象

WEEE 指令と RoHS 指令などは、EU 加盟国に宛てた法律であり、対象となる製商品 EU 加盟国に輸出する場合に対象となります。

輸出先で規制対象となる RoHS 指令（2006 年 7 月 1 日施行）では電気・電子機器に関して WEEE 指令の付属書を引用しており、以下のカテゴリに分類されています。

RoHS の適用範囲（カテゴリ）		
1	大型家庭用電気製品	大型冷却機・冷蔵庫・冷凍庫・洗濯機・乾燥機・食器洗い機・調理器具・電気ストーブ・電子レンジ・電気暖房器具・エアコン等
2	小型家庭用電気製品	掃除機・編機・アイロン・トースター・電気コンロ・コーヒーミル・ドライヤー・電動歯磨・マッサージ器・時計・はかり等
3	情報技術（IT）・電気通信機器	コンピュータ・ミニコン・パソコン・ノートパソコン・プリンター・コピー機・電気、電子タイプライター・計算機・FAX・テレックス・電話・携帯電話等
4	民生用機器	ラジオ・テレビ・ビデオカメラ・VTR・ハイファイオーディオ、アンプ・楽器 等
5	照明機器	蛍光灯・ナトリウムランプ、ハロゲンランプを含むランプ類・照明制御装置但しフィラメント電球を除く。
6	電気電子工具 (大型の据付型製造業工具を除く)	電気ドリル・電気鋸・ミシン・溶接機・はんだ用具・噴霧機器・芝刈機等
7	玩具・レジャー・スポーツ器具	電動列車あるいはレーシングカーセット・ビデオゲーム・スポーツ用具用コンピュータ・電気電子部品を含むスポーツ器具・スロットマシン
10	自動販売機	飲料販売機・食品自動販売機・現金引出機等
<p>注記</p> <p>カテゴリ 8、9 は、今後追加される見込みとなっていますが、現在、適用外となっています。</p> <p>8. 医療関連機器（放射線療法機器、透析機器、人工呼吸器など）</p> <p>9. 監視・制御機器（煙検知器、工場設備に使用される監視および制御機器など）</p> <p>カテゴリ 6 の大型の据付型製造業工具には工作機械、プレス機械などが含まれ適用外となります。</p> <p>カテゴリ 6（大型の据付型製造業工具）、カテゴリ 8、およびカテゴリ 9 に使用される封入形リミットスイッチは適用外となります。</p>		