

リミットスイッチ (小型、横型)



形 SL1-□□

機械寿命 2,000 万回、高シール性、高堅牢性を実現した、
長寿命・メンテナンスフリー対応の小形・ヨコ形リミットスイッチ。



- 機械寿命2,000万回以上を実現
(独自の2枚ばね構造を採用)。
- 高精度(M.D.=0.1mm 最大)。
- 高シール性、耐油、IP67。
O-リングシール、一体成形ダイアフラムシールを採用。
- 小形・省スペース。連続密着取付けが可能。
- UL/C-UL/CE/GB(CCC)マーキング品も
用意しています。(一部機種を除く)

性能

外部規格	準拠規格	NECA C 4508 / JIS C 8201-5-1 / IEC 60947-5-1
外部規格	認証取得規格	UL 508 / CSA C22.2 No.14 (C-UL) / EN 60947-5-1 / GB14048.5-2008 ただし、ケーブル付き、表示灯付きはのぞきます。
構造	接触形式	C (単極双投SPDT、接触形式を参照ください。)
	接点形状	標準負荷形: 銀リベット接点 微小負荷形: 金めっきリベット接点
	端子形式	M3歯付き座金付きバンド小ねじ
	保護構造	IP67 (IEC 60529、JIS C 0920)
	使用環境汚損度	汚損度3 (EN 60947-5-1)
	電気的特性	電気定格
定格周波数		45から65Hzおよびd.c.
絶縁抵抗		同極端子間: 100MΩ以上 各端子と非充電金属部間: 100MΩ以上
定格絶縁電圧 (Ui)		250V *各端子と非充電金属部間の耐電圧は2,000V AC (45~65Hz、5秒間、リーク電流1mA) です。
接点間の耐電圧		AC 1,000V (50 / 60Hz、1分間、リーク電流1mA)
定格インパルス耐電圧 (Uimp)		2,500V
開閉過電圧		カテゴリ II (IEC 60204-1)
初期接触抵抗		銀接点: 50mΩ以下 (DC 6~8V、通電電流1Aの電圧効果法で測定) 金めっき接点: 100mΩ以下 (DC 6~8V、通電電流0.1Aの電圧効果法で測定) ケーブルの導体抵抗: 25.1mΩ/m
接点最小許容負荷		銀接点: 5mA-DC 24V、10mA-DC 12V 金めっき接点: 5mA-DC 5V
定格通電電流 (Ith)		銀接点: 5A 金めっき接点: 1A (温度上昇値は65℃以下です。)
短絡保護装置		M10A (IEC 60127) (TÜV) 銀接点: 速断ヒューズ10A / 金接点: 速断ヒューズ3A (CQC)
定格条件付短絡電流		1,000A (力率0.5~0.7)
機械的特性		アクチュエータ強度
	端子強度	0.6N・mの締付け強度に1分間以上耐える
	耐衝撃	300m/s ² 、自由位置と動作限度位置で接点開離が1ms以下 (NECA C 4508)
	耐振動	複振幅1.5mm、連続2時間 自由位置と動作限度位置で接点開離が1ms以下 (NECA C 4508)
	許容動作速度	0.02mm/s~0.5m/s ただし、形 SL1-B□ は0.02mm/s~0.25m/s
	機械的動作頻度	120回/min 以下 ただし、耐寒・耐候形 / 高耐油・耐熱形は60回 / min 以下

形 □LS□-J

形 □LS□-JW

形 1LS-J7□□

形 1LS-J8□□

形 1LS□-J401

形 VCL-□□

形 SL1-□□

形 SL1-□C

寿命	機械的寿命	2,000万回以上 ただし、形 SL1-B□ は200万回以上 耐寒・耐候形は100万回以上 高耐油・耐熱形は200万回以上 O.Tは規格値の70～100%
	電氣的寿命	標準負荷形 : 200万回以上(1A-AC 125V) 30万回以上(5A-AC 250V、2A-DC 48V、5A-DC 30V) 微小負荷形 : 500万回以上(0.1A-AC 125V、0.1A-DC 48V)
環境条件	使用周囲温度	標準形 : -10～70℃ 耐寒・耐候形 : -50～70℃ ただし、形 SL1-B□ は-30～70℃、形 SL1-P□ は-40～70℃ 高耐油・耐熱形 : 0～120℃
	使用周囲湿度	98%RH 以下
推奨締付けトルク	本体	1.3～1.7N・m(M4 六角穴付ボルト)
	端子ねじ	0.4～0.6N・m(M3 歯付き座金付きバインド小ねじ)
	パネル取付けナット	4～6N・m(M14 六角ナット)

●別表1. 電気定格および回路構成

項目	接点材質	電気定格		
		表示灯なし	表示灯付き	
			記号: E (非動作時点灯 AC 100 / 200V ネオンランプ付き)	記号: F (非動作時点灯 DC 24V LEDランプ付き)
標準負荷形	銀リベット接点	別表2. 参照	AC-12: 5A-200V	DC-12: 2A-24V
微小負荷形	金めっきリベット接点	別表2. 参照	AC-12: 0.1A-125V	DC-12: 0.1A-24V
回路構成	—	<p>ローラ レバー形</p> <p>ローラ ブラシジャ形</p> <p>ネオンランプ100kΩ</p> <p>注</p>	<p>注</p>	<p>注</p>

注 LEDランプ付きタイプには、極性がありますので、結線の際は注意してください。

●別表2 電気定格

項目	接点材質	JIS / IEC / EN / GB	UL / CSA
標準負荷形	銀	AC-15: 3A-250V AC-12: 5A-250V DC-12: 2A-48V	5A-250V ac General Use Load 5A-30V dc
微小負荷形	金めっき	AC-12: 0.1A-125V DC-12: 0.1A-48V	0.1A-125V ac General Use Load 0.1A-30V dc

●参考定格(使用環境や負荷の種類により変わりますので、実機でご確認ください)

標準負荷形銀接点

交流定格	AC 125V				AC 250V			
	抵抗	誘導	電動機		抵抗	誘導	電動機	
			N.C.	N.O.			N.C.	N.O.
電流(A)	5	3	1	2	5	3	0.5	1

直流定格	DC 8V		DC 14V		DC 30V		DC 115V		DC 230V	
	抵抗	誘導	抵抗	誘導	抵抗	誘導	抵抗	誘導	抵抗	誘導

※誘導負荷とは、力率=0.4、時定数=7ms(DC)のものを示す。電動機負荷とは、6倍の突入電流を有するものを示す。

微小負荷形金めっき接点

交流定格	AC 115V	
	抵抗	誘導
電流(A)	0.1	—

直流定格	DC 8V		DC 14V		DC 30V	
	抵抗	誘導	抵抗	誘導	抵抗	誘導

配線作業の軽減には、コード付コネクタが有効です。

E-001 ページをご覧ください

光電
スイッチ

計測・
判別センサ

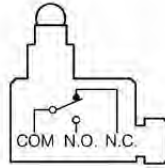
近接
スイッチ

リミット
スイッチ

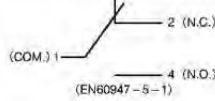
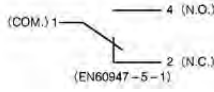
接触形式



ローレバー形



ローブランジャ形



認定規格(ケーブル付は除く)

認定規格	認定機関	規格名	ファイルNo.
	UL	UL 508 CSA C22.2 No.14	E 96090
	TÜV	EN 60947-5-1	R2-50006349
	CQC	GB 14048.5	2013010305648691

形 □LS□-J

形 □LS□-JW

形 1LS-J7□□

形 1LS-J8□□

形 1LS□-J401

形 VCL-□□

形 SL1-□□

形 SL1-□C

形番/価格一覧表

●ケーブルなし

アクチュエータ		基本形番 価格	オプション付形番 / 価格			
名称	形状		微少負荷形 K	耐寒・耐候形 L	耐寒・耐候形 +微少負荷形 KL	耐高温・高耐油形 V
ローブランジャ形		SL1-A ¥1,800 ◎	SL1-AK ¥2,130 ◎	SL1-AL ¥2,350 ◎	SL1-AKL ¥2,680 ◎	SL1-AV ¥2,900 ◎
ブーツシール ローブランジャ形		SL1-B ¥3,300 ◎	SL1-BK ¥3,630 ◎	SL1-BL ¥3,850	—	SL1-BV ¥4,400 ◎
クロスローラ プランジャ形		SL1-D ¥1,800 ◎	SL1-DK ¥2,130 ◎	SL1-DL ¥2,350	SL1-DKL ¥2,680	SL1-DV ¥2,900
ロングローラ プランジャ形		SL1-E ¥3,100 ◎	SL1-EK ¥3,430 ◎	SL1-EL ¥3,650	—	SL1-EV ¥4,200
プランジャ形		SL1-H ¥1,700 ◎	SL1-HK ¥2,030 ◎	SL1-HL ¥2,250	SL1-HKL ¥2,580	SL1-HV ¥2,800
短ローレバー形		SL1-P ¥1,800 ◎	SL1-PK ¥2,130 ◎	SL1-PL ¥2,350	SL1-PKL ¥2,680	SL1-PV ¥2,900 ◎

注1 弊社補助部品 形 SL1-PA12 と組合せて使用してください。

※◎: 在庫品、無印: 受注生産品

光電
スイッチ

計測・
判別センサ

近接
スイッチ

リミット
スイッチ

接点強制開離
機構形

汎用形

汎用リミットスイッチ
テクニカルガイド

防爆形

防爆スイッチ
テクニカルガイド

形 □LS□-J

形 □LS□□-JW

形 1LS-J7□□

形 1LS-J8□□

形 1LS□-J401

形 VCL-□□

形 SL1-□□

形 SL1-□C

オプション付形番／価格

耐高温・高耐油 +微少負荷形 KV	端子カバーなし N <small>注1</small>	端子カバーなし +微少負荷形 <small>注1</small> KN
SL1-AKV ¥3,230	SL1-AN ¥1,580	SL1-AKN ¥1,910
—	—	SL1-BKN ¥3,410
—	SL1-DN ¥1,580	SL1-DKN ¥1,910
—	SL1-EN ¥2,880	—
—	SL1-HN ¥1,480	SL1-HKN ¥1,810
SL1-PKV ¥3,230	SL1-PN ¥1,580	—

配線作業の軽
減には、コード
付コネクタが
有効です。



E-001ページを
ご覧ください

●ケーブル付き

アクチュエータ		オプション付形番／価格			
名称	形状	充填なし	充填なし+微小負荷形	充填あり	充填あり+微小負荷形
		□Aはケーブル右出し □Bはケーブル左出し	□Aはケーブル右出し □Bはケーブル左出し	□Xはケーブル右出し □Yはケーブル左出し	□Xはケーブル右出し □Yはケーブル左出し
ローラブランジャ形		SL1-A□G* ¥2,350+ケーブル代金	SL1-AK□G* ¥2,680+ケーブル代金	SL1-A□G* ¥2,790+ケーブル代金	SL1-AK□G* ¥3,120+ケーブル代金
ブーツシール ローラブランジャ形		SL1-B□G* ¥3,850+ケーブル代金	SL1-BK□G* ¥4,180+ケーブル代金	SL1-B□G* ¥4,290+ケーブル代金	SL1-BK□G* ¥4,620+ケーブル代金
クロスローラ ブランジャ形		SL1-D□G* ¥2,350+ケーブル代金	SL1-DK□G* ¥2,680+ケーブル代金	SL1-D□G* ¥2,790+ケーブル代金	SL1-DK□G* ¥3,120+ケーブル代金
ロングローラ ブランジャ形		SL1-E□G* ¥3,650+ケーブル代金	SL1-EK□G* ¥3,980+ケーブル代金	SL1-E□G* ¥4,090+ケーブル代金	SL1-EK□G* ¥4,420+ケーブル代金
ブランジャ形		SL1-H□G* ¥2,250+ケーブル代金	SL1-HK□G* ¥2,580+ケーブル代金	SL1-H□G* ¥2,690+ケーブル代金	SL1-HK□G* ¥3,020+ケーブル代金
短ローラレバー形		SL1-P□G* ¥2,350+ケーブル代金	SL1-PK□G* ¥2,680+ケーブル代金	SL1-P□G* ¥2,790+ケーブル代金	SL1-PK□G* ¥3,120+ケーブル代金

注 表中Gの後の*には選択可能なケーブル長(m:単位)の種類(1,2,3,5)が入ります。選択した長さにより(¥220/1mあたり)の金額(ケーブル代金)が加算されます。

注1 ケーブル付きは充填なしのタイプを除き表示灯付きタイプを製作可能です。

※表示灯は非動作時点灯(N.O.)です。

※これらの製品の納期につきましては、最寄りの弊社支店、営業所までお問い合わせください。

形 □LS□-J

形 □LS□-JW

形 1LS-J7□□

形 1LS-J8□□

形 1LS□-J401

形 VCL-□□

形 SL1-□□

形 SL1-□C

オプション付形番 / 価格

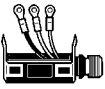
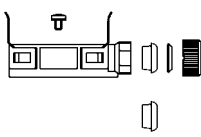

充填あり+AC100/ 200V用ネオンランプ <input type="checkbox"/> Xはケーブル右出し <input type="checkbox"/> Yはケーブル左出し	充填あり+微小負荷形 +AC100/200V用ネオンランプ <input type="checkbox"/> Xはケーブル右出し <input type="checkbox"/> Yはケーブル左出し	充填あり+ DC24V用LED <input type="checkbox"/> Xはケーブル右出し <input type="checkbox"/> Yはケーブル左出し	充填あり+微小負荷形 +DC24V用LED <input type="checkbox"/> Xはケーブル右出し <input type="checkbox"/> Yはケーブル左出し
SL1-AE <input type="checkbox"/> G*	SL1-AKE <input type="checkbox"/> G*	SL1-AF <input type="checkbox"/> G*	SL1-AKF <input type="checkbox"/> G*
¥3,120+ケーブル代金	¥3,450+ケーブル代金	¥3,120+ケーブル代金	¥3,450+ケーブル代金
SL1-BE <input type="checkbox"/> G*	SL1-BKE <input type="checkbox"/> G*	SL1-BF <input type="checkbox"/> G*	SL1-BKF <input type="checkbox"/> G*
¥4,620+ケーブル代金	¥4,950+ケーブル代金	¥4,620+ケーブル代金	¥4,950+ケーブル代金
SL1-DE <input type="checkbox"/> G*	SL1-DKE <input type="checkbox"/> G*	SL1-DF <input type="checkbox"/> G*	SL1-DKF <input type="checkbox"/> G*
¥3,120+ケーブル代金	¥3,450+ケーブル代金	¥3,120+ケーブル代金	¥3,450+ケーブル代金
SL1-EE <input type="checkbox"/> G*	SL1-EKE <input type="checkbox"/> G*	SL1-EF <input type="checkbox"/> G*	SL1-EKF <input type="checkbox"/> G*
¥4,420+ケーブル代金	¥4,750+ケーブル代金	¥4,420+ケーブル代金	¥4,750+ケーブル代金
SL1-HE <input type="checkbox"/> G*	SL1-HKE <input type="checkbox"/> G*	SL1-HF <input type="checkbox"/> G*	SL1-HKF <input type="checkbox"/> G*
¥3,020+ケーブル代金	¥3,350+ケーブル代金	¥3,020+ケーブル代金	¥3,350+ケーブル代金
SL1-PE <input type="checkbox"/> G*	SL1-PKE <input type="checkbox"/> G*	SL1-PF <input type="checkbox"/> G*	SL1-PKF <input type="checkbox"/> G*
¥3,120+ケーブル代金	¥3,450+ケーブル代金	¥3,120+ケーブル代金	¥3,450+ケーブル代金

配線作業の軽減には、コード付コネクタが有効です。



E-001ページをご覧ください

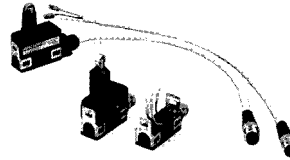
補助部品

品名	外観	仕様	形番	価格(円)
形 PA5-□□□ コネクタカバー		DC タイプ用、リード線 3本	SL1-PA5I3	2,200
端子カバー 一式セット		カバー、パネル取付けナット(2個)、袋ナット、ワッシャ、シール(コード外径φ5.8 ~7.8 用、φ7.9 ~9.6 用)	SL1-PA12	450
シール		コード外径φ7.9 ~9.6 用シール: 標準形用(材質: ポリ塩化ビニル入りニトリルゴム) 10個1組の製品です。	SL1-PA22	450
		コード外径φ7.9 ~9.6 用シール: 耐寒・耐候形用 材質: フロロシリコンゴム 10個1組の製品です。	SL1-PA23	1,450
		コード外径φ7.9 ~9.6 用シール: 耐高温・高耐油形用 材質: フッ素ゴム 10個1組の製品です。	SL1-PA24	1,700

※これらの製品の納期につきましては、最寄りの弊社支店・営業所にお問い合わせください。

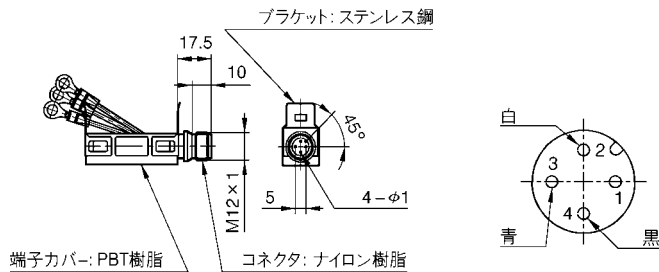
※形 SL1用コネクタ

形 SL1は、形 SL1-PA5I3を形 SL1スイッチ本体に組付けることによって、コネクタタイプにすることができます。この時、形 SL1標準形スイッチの端子カバーをコード付きシールコネクタと交換するか、または端子カバーなし形スイッチを組付けてください。

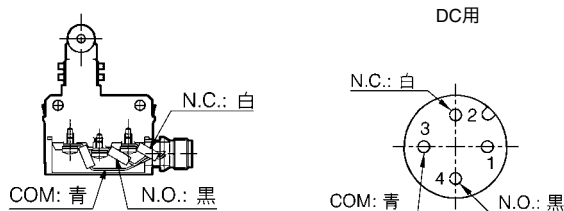


外形寸法図

(単位: mm)



結線図(例)



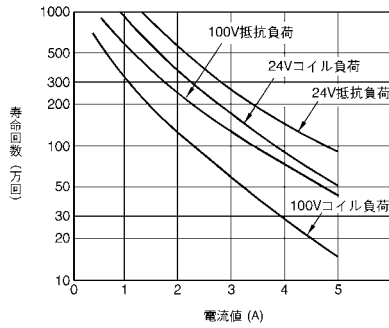
組付け方法



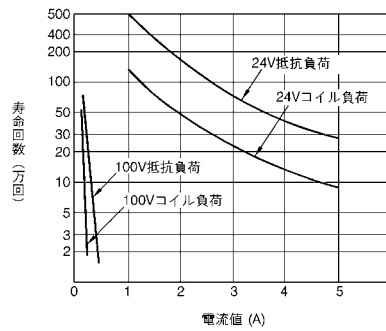
電氣的寿命特性

一般負荷形

接点電圧が交流 (AC) のとき

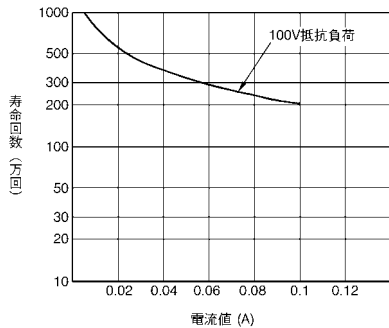


接点電圧が直流 (DC) のとき

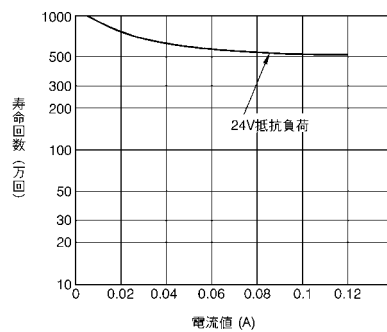


微小負荷形

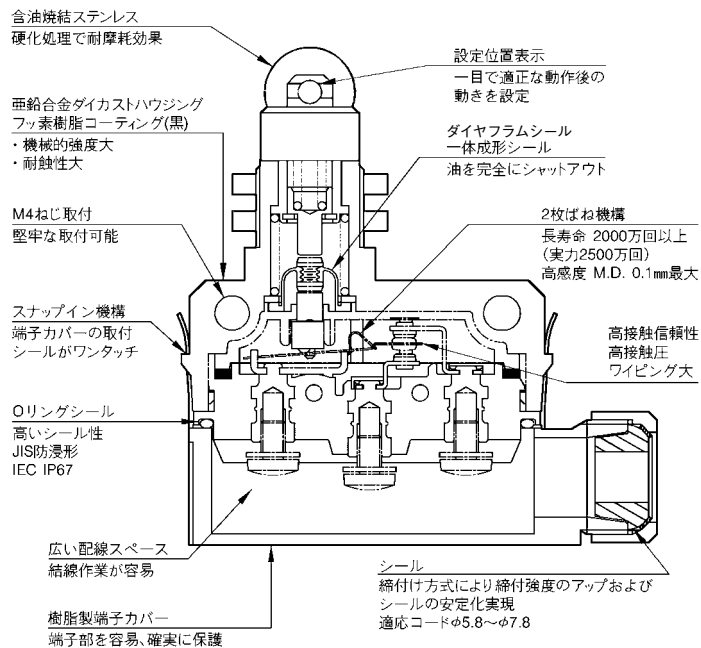
接点電圧が交流 (AC) のとき



接点電圧が直流 (DC) のとき



構造図



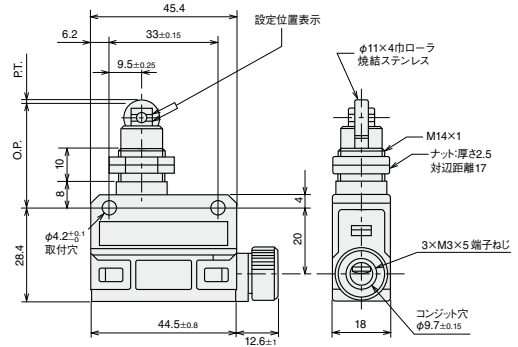
■ 外観／動作特性／外形寸法図

(単位: mm)

ローラプランジャ形



形番	SL1-A□□□	
動作に必要な力O.F.	(N最大)	11.8
もどりの力R.F.	(N最小)	4.9
動作までの動きP.T.	(mm最大)	1.5
動作後の動きO.T.	(mm最小)	3
応差の動きM.D.	(mm最大)	0.1
動作位置O.P.	(mm)	31.4 ^{±0.8}



※指示のない寸法公差は±0.4です。

ブーツシールローラプランジャ形

形 □LS□-J

形 □LS□□-JW

形 1LS-J7□□

形 1LS-J8□□

形 1LS□-J401

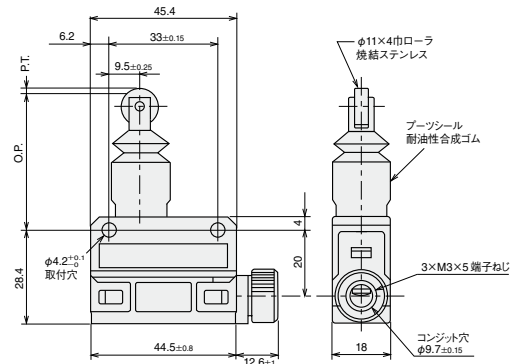
形 VCL□□□□

形 SL1□□□□

形 SL1□□□□



形番	SL1-B□□□	
動作に必要な力O.F.	(N最大)	11.8
もどりの力R.F.	(N最小)	4.9
動作までの動きP.T.	(mm最大)	1.5
動作後の動きO.T.	(mm最小)	3
応差の動きM.D.	(mm最大)	0.1
動作位置O.P.	(mm)	41.4 ^{±0.8}

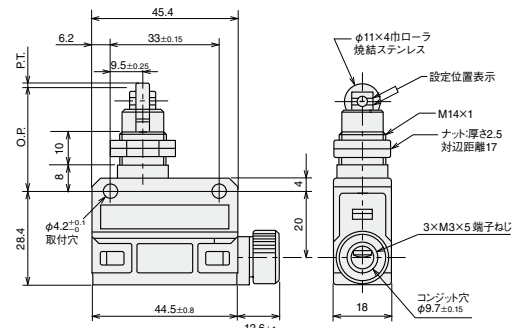


※指示のない寸法公差は±0.4です。

クロスローラプランジャ形

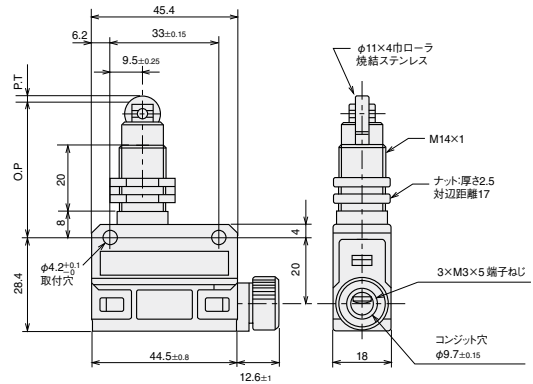


形番	SL1-D□□□	
動作に必要な力O.F.	(N最大)	11.8
もどりの力R.F.	(N最小)	4.9
動作までの動きP.T.	(mm最大)	1.5
動作後の動きO.T.	(mm最小)	3
応差の動きM.D.	(mm最大)	0.1
動作位置O.P.	(mm)	31.4 ^{±0.8}



※指示のない寸法公差は±0.4です。

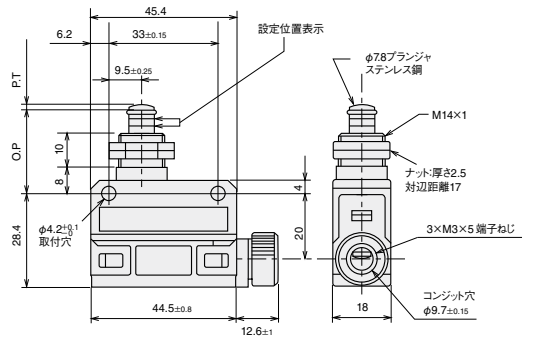
ロングローラプランジャ形



※指示のない寸法公差は±0.4です。

形番		SL1-E \square \square
動作に必要な力O.F.	(N最大)	11.8
もどりの力R.F.	(N最小)	4.9
動作までの動きP.T.	(mm最大)	1.5
動作後の動きO.T.	(mm最小)	3
応差の動きM.D.	(mm最大)	0.1
動作位置O.P.	(mm)	41.4 ± 0.8

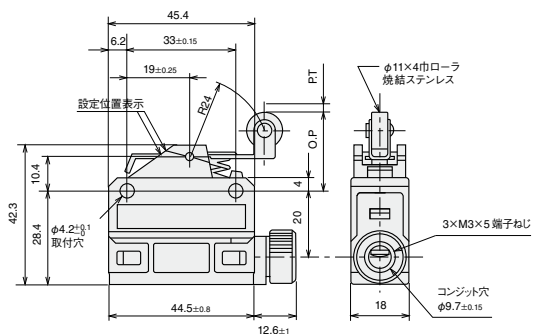
プランジャ形



※指示のない寸法公差は±0.4です。

形番		SL1-H \square \square
動作に必要な力O.F.	(N最大)	11.8
もどりの力R.F.	(N最小)	4.9
動作までの動きP.T.	(mm最大)	1.5
動作後の動きO.T.	(mm最小)	3
応差の動きM.D.	(mm最大)	0.1
動作位置O.P.	(mm)	25.4 ± 0.8

短ローラレバー形



※指示のない寸法公差は±0.4です。

形番		SL1-P \square \square
動作に必要な力O.F.	(N最大)	4.0
もどりの力R.F.	(N最小)	0.78
動作までの動きP.T.	(mm最大)	2
動作後の動きO.T.	(mm最小)	4
応差の動きM.D.	(mm最大)	0.3
動作位置O.P.	(mm)	23.1 ± 0.8

配線作業の軽減には、コード付コネクタが有効です。



E-001ページをご覧ください

ご注文ご使用に際しては、下記URLより「ご注文ご使用に際してのご承諾事項」を必ずお読みください。

<https://www.azbil.com/jp/product/factory/order.html>

●本文中に記載している製品名、機種名、社名は、各社の商標または登録商標です。

【ご注意】 この資料の記載内容は、お断りなく変更する場合がありますのでご了承ください。本資料からの無断転記、複製はご遠慮ください。

アズビル株式会社 アドバンスオートメーションカンパニー

※2012年4月1日、株式会社 山武 は アズビル株式会社 へ社名を変更いたしました。

本社 〒100-6419 東京都千代田区丸の内2-7-3 東京ビル

北海道支店 ☎(011)211-1136	中部支社 ☎(052)324-9773
東北支店 ☎(022)290-1400	関西支社 ☎(06)6881-3383~4
北関東支店 ☎(048)621-5070	中国支店 ☎(082)554-0750
東京支社 ☎(03)6432-5142	九州支社 ☎(093)285-3530



製品のお問い合わせは…

コールセンター：☎0466-20-2143

ご用命は下記または弊社事業所までお願いします。

<アズビル株式会社> <https://www.azbil.com/jp/>
<COMPO CLUB> <https://www.compoclub.com/>

CP-GC1003-Vol.3