

マクドネル&ミラー 防滴形 フロースイッチ FS8 - WJ

概要

防滴形フロースイッチFS8-WJは、各種プロセスの配管口径が1～6 (B) 中の水量の検出・確認用の減水または断水リレーに使用されるパドル式のフロースイッチです。流量検出部はパドルとシールペローズで構成され、流量の変動を検出しマイクロスイッチを作動させます。

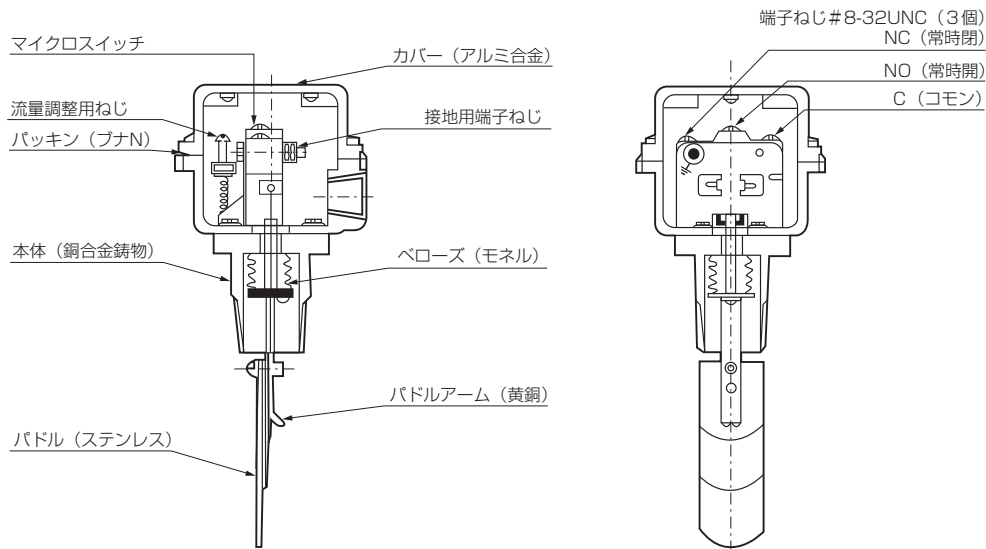
流量調整ねじにより、動作流量と停止流量の設定ができます。



仕様

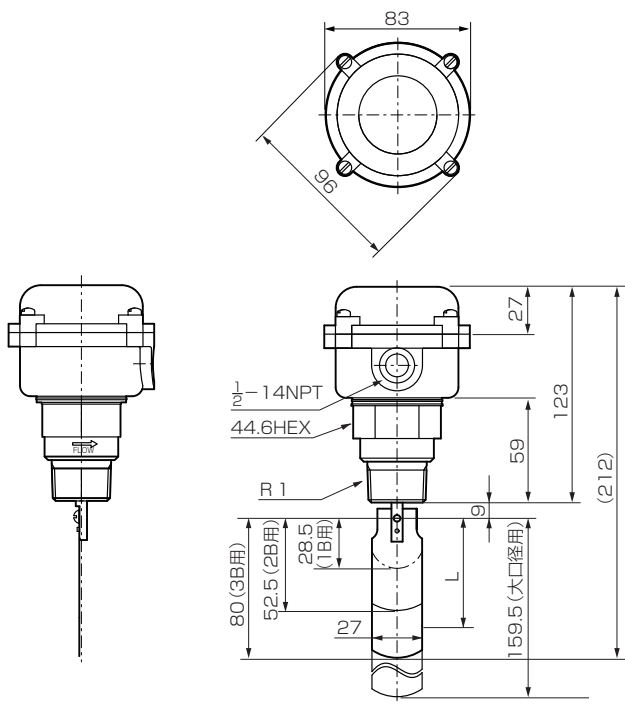
本体・動作部	適用流体	水 (非腐食性)										
	動作・出力	オンオフ マイクロスイッチSPDT接点										
	形番	接液部材質	許容最高圧力	許容温度	質量	塗装色	取り付け					
	FS8-WJ	本体：黄銅 パドル：ステンレス	1.03MPa	0～107℃	0.9kg	黒色	R1ねじ込み 水平配管に垂直取り付け					
	最大流速	2m/s										
	動作流量・流速 (基準値)	流量	配管口径(B)									
			1	1 1/4	1 1/2	2	2 1/2	3	4	5	6	
	最小調整値 (出荷時)	動作	ℓ/min	20	30	35	55	70	95	135	185	230
			m/s	0.55	0.48	0.45	0.39	0.36	0.31	0.27	0.23	0.18
		停止	ℓ/min	15	20	25	35	45	65	105	145	180
m/s			0.37	0.34	0.31	0.27	0.24	0.21	0.20	0.18	0.16	
最大調整値	動作	ℓ/min	65	110	140	210	270	330	440	670	920	
		m/s	2.0	1.9	1.8	1.6	1.44	1.16	0.90	0.86	0.82	
	停止	ℓ/min	55	90	120	180	220	270	400	600	850	
		m/s	1.7	1.6	1.5	1.36	1.19	0.95	0.79	0.77	0.75	
使用パドル寸法	注(1)	1B用	32mm	38mm	41mm	57mm	67mm	92mm	117mm	143mm		
接点定格 (モータ負荷)	負荷	電圧	AC115V		AC230V		AC115～230V			※電磁弁・コンタクタ等の突入電流が 常用の10倍程度あるものの呼称。		
		常用	7.4A		3.7A		パイロット負荷 ※					
		起動	44.4A		22.2A		125VA					
一般仕様	絶縁抵抗	各端子とケース間 DC500Vメガーにて50MΩ以上										
	耐電圧	各端子とケース間 AC1500V 1minまたは1800V 1s										
	必要直管部長さ	取り付け位置の上流・下流側ともに配管口径の5倍以上										
	標準付属品	ステンレスパドル：1、2、3、6B用										
		注(1)パドル寸法は配管口径にあわせて切ります。配管口径1、2、3Bにティーズ取り付けのときはそのまま使 用します。										
	交換部品	ステンレスパドル：1、2、3、6B用 部品番号 FS4-15SS										
規格	NEMA-4X (IP56)											

構造図

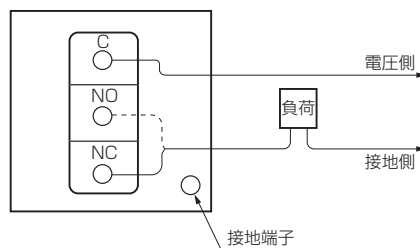


外形寸法図

(単位：mm)



端子接続図



スイッチ動作：

- 流量 (流速) 正常時：端子C-NO間 閉
- 端子C-NC間 開
- 流量 (流速) 低下時：端子C-NO間 開
- 端子C-NC間 閉

ご注文・ご使用に際しては、下記URLより「ご注文・ご使用に際してのご承諾事項」を必ず読んでいただきたくお願い申し上げます。

<http://www.azbil.com/jp/product/cp/order.html>

【ご注意】 この資料の記載内容は、お断りなく変更する場合がありますのでご了承ください。本資料からの無断転載、複製はご遠慮ください。

アズビル株式会社

アドバンスオートメーションカンパニー

本 社 〒100-6419 東京都千代田区丸の内2-7-3 東京ビル

北海道支店 ☎(011)781-5396 中部支社 ☎(052)324-9772
 東北支店 ☎(022)290-1400 関西支社 ☎(06)6881-3383~4
 北関東支店 ☎(048)621-5070 中国支店 ☎(082)554-0750
 東京支社 ☎(03)6810-1211~2 九州支社 ☎(093)285-3530



製品のお問い合わせは…

コールセンター： ☎0466-20-2143

ご用命は下記または弊社事業所までお願いします。

〈アズビル株式会社〉 <http://www.azbil.com/jp/>
 〈COMPO CLUB〉 <http://www.compoclub.com/>

(26)