

# インテルパック

## 直流アイソレータ

### IP50DCS/DCE

#### 概要

インテルパックIP50DCS/DCEは、入力-出力-電源間を相互に絶縁する薄形・プラグイン式の直流アイソレータです。各種レベルの信号を他の回路から絶縁し、計測制御システム内の統一信号に増幅・変換出力します。

#### 特長

- 従来品の約2/3サイズ・200gに小形・軽量化した省スペースタイプです。
- 入力-出力-電源相互間は耐圧AC2000Vの完全絶縁です。
- 応答時間は標準速形(25ms)と高速形(120 $\mu$ s)があり、精度は $\pm 0.1\%$ FSと高精度です。
- 交流電源(AC)用と直流電源(DC)用があります。



#### 仕様

入力部	入力種類	直流電圧・直流電流 表1.参照		
	入力インピーダンス	表1.参照		
出力部	出力種類	直流電圧・直流電流 表2.参照		
	許容負荷抵抗	表2.参照		
	ゼロ・スパン調整	各々 $\pm 10\%$		
一般仕様	精度	$\pm 0.1\%$ FS 基準温度23 $^{\circ}$ Cにて		
	応答時間	標準速形: 25ms 90%応答にて 高速形: 120 $\mu$ s 90%応答にて		
	電源種類	交流	直流	
	定格電源電圧	AC100/110/120V (50/60Hz)	AC200/220/240V (50/60Hz)	DC24V
	使用電源電圧	AC90~132V (45~65Hz)	AC180~264V (45~65Hz)	DC24V $\pm 10\%$
	消費電力	約2.4VA	約4.0VA	約1.5W
	起動電流	—		0.11A以下
	電源投入時の電流のピーク値と幅	10A以下、1ms		5A以下、2.5ms
	絶縁抵抗	入出力端子間、入出力端子と電源端子間 DC500Vメガーにて100M $\Omega$ 以上		
	耐電圧	入出力端子間、入出力端子と電源端子間 AC2000V 1min		
	電源特性	$\pm 0.1\%$ FS / AC90~132VまたはAC180~264V	$\pm 0.1\%$ FS / DC24V $\pm 10\%$	
	温度特性	$\pm 0.15\%$ FS/10 $^{\circ}$ C		
	使用周囲温度	-5~+55 $^{\circ}$ C		
	保管周囲温度	-20~+70 $^{\circ}$ C		
	使用周囲湿度	90%RH以下 結露のないこと		
	保管周囲湿度	90%RH以下 結露のないこと		
	耐振動性	4.9m/s $^2$ 以下 10~60Hz X、Y、Z各方向2h(防振用ブラケット装着にて)		DINレール取付け時は適用せず
耐衝撃性	490m/s $^2$ 以下 X、Y、Z各方向に5回			
ケース材質	ABS樹脂、難燃グレード: UL94 V-0			
ケース色	グレー マンセル2.5PB3.5/1			
結線端子ねじ	M3.5			
取付け	壁取付け又はDINレール取付け			
質量	約200g(ベースソケット含む)			
標準付属品	ベースソケット 部品番号 QN719A			
補助部品(別売)	防振用ブラケット 部品番号 QN718A			

# 形番構成

I II III IV V O 例 IP50DCS10ADTO

I	II	III	IV	V	内容
基本形番	入力種類	出力種類	電源電圧	追加処理	
IP50DCS					標準速形・直流アイソレータ
IP50DCE					高速形・直流アイソレータ
表1. から選択▶					
表2. から選択▶					
			A		AC100/110/120V 50/60Hz
			B		AC200/220/240V 50/60Hz
			E		DC10.8~30V
				O	なし
				T	熱帯処理付き
				D	検査成績書付き
				B	熱帯処理・検査成績書付き
				Y	トレーサビリティ証明対応

表1. 入力種類

付加形番	入力種類	入インピーダンス	付加形番	入力種類	入インピーダンス
10	0~10mV	1MΩ	23	±1V	1MΩ
11	0~100mV	1MΩ	24	±5V	1MΩ
12	0~1V	1MΩ	25	±10V	1MΩ
13	0~5V	1MΩ	30	0~10μA	1kΩ
14	1~5V	1MΩ	31	0~100μA	100Ω
15	0~10V	1MΩ	32	0~1mA	100Ω
16	0~50mV	1MΩ	33	0~10mA	50Ω
17	0~60mV	1MΩ	34	0~16mA	50Ω
18	0~30V	1MΩ	35	0~20mA	50Ω
19	0~50V	1MΩ	36	4~20mA	50Ω
20	±10mV	1MΩ	40	±1mA	100Ω
21	±50mV	1MΩ	41	±20mA	50Ω
22	±100mV	1MΩ	-	-	-

表2. 出力種類

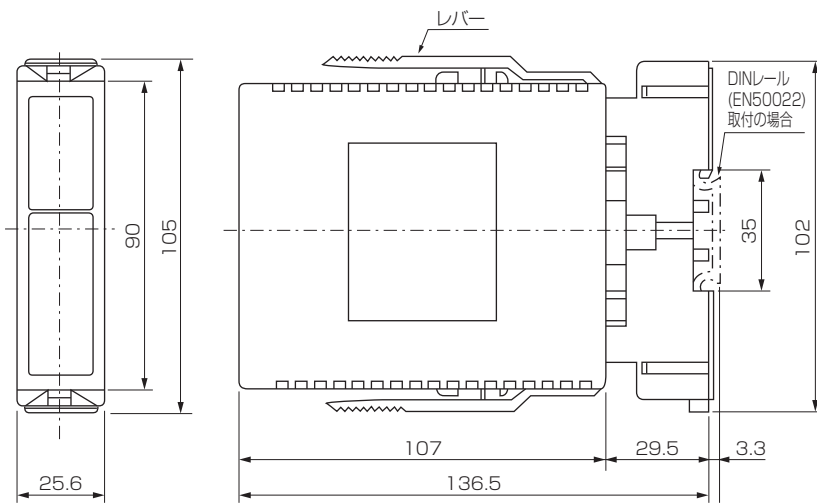
付加形番	出力種類	許容負荷抵抗	付加形番	出力種類	許容負荷抵抗
A	4~20mA	750Ω以下	R	±10V	5kΩ以上
B	1~5mA	3kΩ以下	-	-	-
C	2~10mA	1.5kΩ以下	-	-	-
D	0~1mA	15kΩ以下	-	-	-
E	0~10mA	1.5kΩ以下	-	-	-
F	0~16mA	937Ω以下	-	-	-
G	0~20mA	750Ω以下	-	-	-
H	1~5V	2.5kΩ以上	-	-	-
J	0~10mV	10kΩ以上	-	-	-
K	0~100mV	100kΩ以上	-	-	-
L	0~1V	1kΩ以上	-	-	-
N	0~5V	2.5kΩ以上	-	-	-
P	0~10V	5kΩ以上	-	-	-

\* IP50DCS/DCEは、入力種類0~10μAを選択できますが、プロテクトリレーおよびフレームリレーのフレーム電流の変換には使用できません。

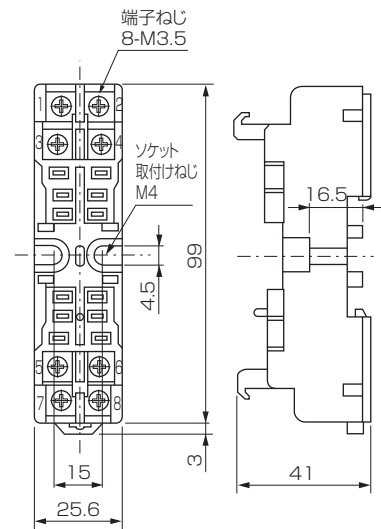
# 外形寸法図

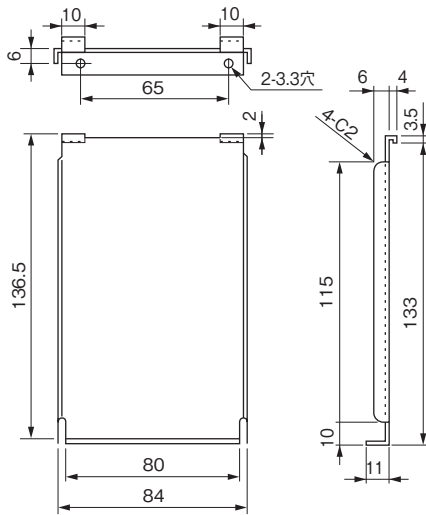
(単位：mm)

・本体



・ベースソケット 部品番号 QN719A





材質：冷間圧延鋼板 SPCC t1  
亜鉛めっき クロメイト処理

### 注意事項

#### 1. 振動対策

##### (1) 壁面取付け

壁面に振動がある場合には、防振用ブラケットQN718Aの装着が必要です。

##### (2) DINレール取付け

振動がある場合には、DINレールの使用はできません。

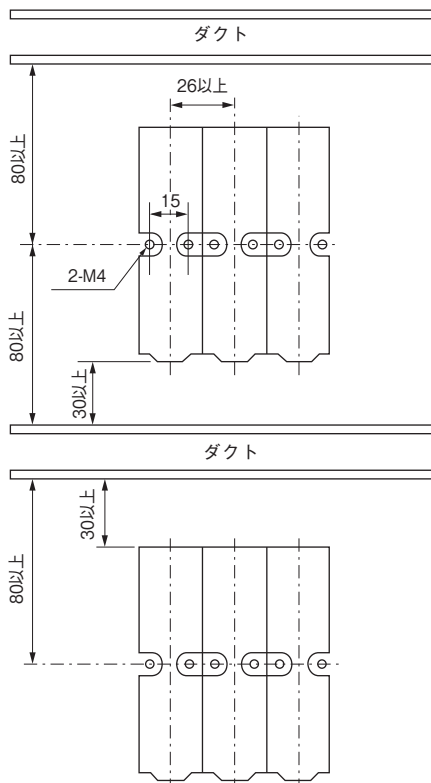
#### 2. 出力のA/D変換

IP50シリーズの出力をA/D変換する場合には、積分形A/Dコンバータを使用ください。

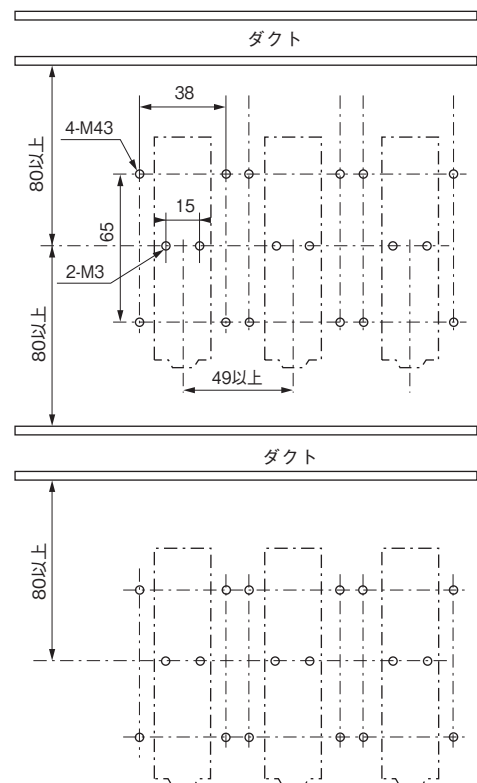
逐次比較等の高速A/Dコンバータを使用する場合には、事前に組み合わせテスト等で動作を確認ください。

## 取付け

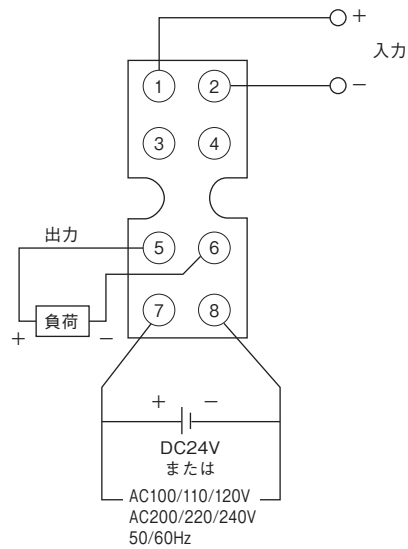
### 横列密着・上下取付け



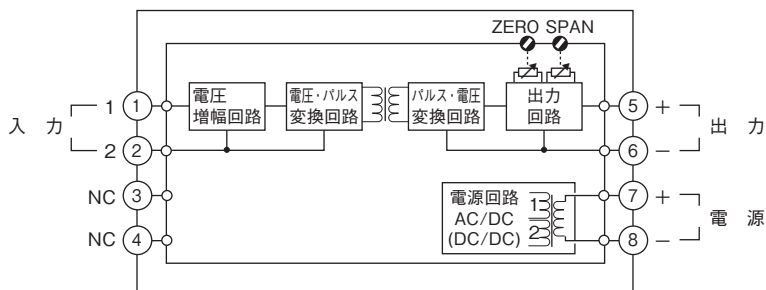
### 防振用ブラケット装着取付け



## 端子接続図



## 回路ブロック図



ご注文・ご使用に際しては、下記URLより「ご注文・ご使用に際してのご承諾事項」を必ずお読みください。

<http://www.azbil.com/jp/product/factory/order.html>

【ご注意】 この資料の記載内容は、お断りなく変更する場合がありますのでご了承ください。本資料からの無断転載、複製はご遠慮ください。

## アズビル株式会社

### アドバンスオートメーションカンパニー

本社 〒100-6419 東京都千代田区丸の内2-7-3 東京ビル

北海道支店 ☎(011)211-1136 中部支店 ☎(052)324-9772  
東北支店 ☎(022)290-1400 関西支店 ☎(06)6881-3383~4  
北関東支店 ☎(048)621-5070 中国支店 ☎(082)554-0750  
東京支店 ☎(03)6432-5142 九州支店 ☎(093)285-3530



製品のお問い合わせは…

コールセンター： ☎0466-20-2143

ご用命は下記または弊社事業所までお願いします。

〈アズビル株式会社〉 <http://www.azbil.com/jp/>  
〈COMPO CLUB〉 <http://www.compoclub.com/>

(30)