

インテリジェント地震センサ SES70

概要

インテリジェント地震センサSES70は、地震動による被害を推定できるセンサです。

内蔵された加速度ピックアップから出力される信号を用いて地震による構造物の被害状況を推定できるSI値ならびに計測震度相当値、最大合成加速度を演算し出力します。

また、加速度波形の特徴から地盤の液状化判定を行い、出力する機能も搭載しています。



特長

- 3軸の高精度サーボ型加速度センサを採用。
- センサ部と演算部を一体化し、小形・低価格化を実現。
- 計測された加速度信号をベクトル合成し、その最大値を4~20mA記号で出力可能。
- 計測された加速度信号からSI値を演算し、出力します。
- 計測された加速度信号とSI値から計測震度相当値を演算し、出力します。
- 液状化検出アルゴリズムにより、液状化発生時に出力をONする機能を搭載。
- 合成加速度値、SI値、計測震度相当値が設定された値を超えた場合、または液状化判定が発生した場合の4条件のANDまたはORの演算結果により感震出力接点信号をON/OFF出力する。
- 計器動作中に各種機能を診断し、重/軽故障に分けて出力する機能を搭載。
- デジタル入力信号またはパソコンローダより加速度ピックアップを含めた総合的な自己診断が可能。
- パソコンローダ対応。各種設定、モニターが可能。
- 耐圧防爆構造のきょう体。(IP67)

仕様

	項目	内容
基本仕様	防 爆 規 格	Ex d IIB T4 (TIIS耐圧防爆構造)
	定 格 加 速 度 レ ン ジ	±2000Gal (X、Y、Z軸)
	加 速 度 計 測 範 囲	±2200Gal (X、Y、Z軸)
	計 測 加 速 度 分 解 能	1Gal (静的加速度にて)
	F S G 感 度	X、Y、Z軸：±2%FSG (±980Gal) *1
	F S G 中 点	X、Y、Z軸：±3%FSG *1
	感 度 精 度	X、Y、Z軸：計測値の±2% (0~50℃ at スパン100Gal 以上DC計測にて) ±2Gal (0~50℃ at スパン100Gal 未満DC計測にて)
	出 力 直 線 性	X、Y、Z軸：±2%FSO (+2000Gal)、±2%FSO (-2000Gal) *1
	他 軸 感 度	X、Y、Z軸：±3%
	ノ イ ズ	X、Y、Z軸：2Gal (加速度フィルタ30Hz)
	加 速 度 サ ン プ リ ン グ	10msサンプリング
	加 速 度 波 形 記 録	10msサンプリング 360s間、X、Y、Z軸波形、10波
	ア ナ ログ 出 力 精 度	±0.2%FS
電 気 的 仕 様	定 格 電 圧	DC12V±10%またはDC24V±10%
	消 費 電 流	500 / 260mA (DC12/24V)
	電 源 投 入 時 突 入 電 流	30A / 50μs以下
	接 点 出 力 (感 震 出 力 1、2、3)	リレー 1a DC30V、0.5A以下
	デ ジ タ ル 出 力 1 (軽 故 障 出 力)	トランジスタ出力 (Nch オープンドレイン) DC30V、50mA以下 (出荷時設定：軽故障時ON、メジャメント以外のモードのときON/OFFの繰り返し)
	デ ジ タ ル 出 力 2 (重 故 障 出 力)	トランジスタ出力 (Nch オープンドレイン) DC30V、50mA以下 (出荷時設定：重故障時ON)
	デ ジ タ ル 出 力 (ノイズプロテクト出力)	トランジスタ出力 (Nch オープンドレイン) DC30V、50mA以下 (ノイズプロテクト検知時ON)
	デ ジ タ ル 出 力 4 (液 状 化 出 力)	トランジスタ出力 (Nch オープンドレイン) DC30V、50mA以下 (出荷時設定：液状化検出時ON)
	ア ナ ログ 出 力 1	4~20mAカレントソース (出荷時設定：合成AC加速度出力 0~2000Gal) *2
	ア ナ ログ 出 力 2	4~20mAカレントソース (出荷時設定：SI値出力 0~200kine) *2

項目		内容
電氣的仕様	アナログ出力負荷抵抗	300Ω以下
	デジタル入力(診断入力)	フォトカプラ入力カレントソース 最大DC9mA
	通信	ローダ通信：TTLレベル 115200bps RS-485通信：3線式、38400/19200/9600bps
	耐電圧	AC500V(1min)またはAC600V(1s)
	絶縁抵抗	100MΩ以上(DC500Vメガにて)
機械的仕様	材質	ケース/カバー：アルミ合金鋳物
	取付許容角度	水平取付±3°以内
	ケーブルグランド形状	G3/4 (耐圧パッキン式)
	質量	1.9kg
環境仕様	使用周囲温度	-10~+60℃(ただし、凍結しないこと)
	精度保証周囲温度	0~50℃(ただし、凍結しないこと)
	保存温度	-20~+70℃
	使用湿度範囲	90%RH以下(ただし、結露しないこと)
	防水・防じん性	IP67(水中1m、30min)、JISCO920 防浸形(金属製ケーブル配管部は除く)*3
	耐振動性	19.6m/s ² 以下
耐衝撃性	490m/s ² 以下	
付属品	耐圧パッキンセット2種(各1セット) ケーブル外径 φ10~12用(内径12mm耐圧パッキン1個、座金2個) ケーブル外径 φ12~14用(内径14mm耐圧パッキン1個、座金2個) ケーブルグランドセット 1セット(ケーブルグランド、ケーブルクランプ、ロックナット) バッテリー(寿命 通電時10年以上 / 非通電時6カ月：20℃にて) 六角穴付き止めねじ 3個(M6×10mm) 座金組み込み十字穴付き小ねじ [各3個](M5×30mm、M5×20mm) 取扱説明書(資料番号：CP-UM-5755)	
別売品	インテリジェント地震センサ SES70用 スマートローダパッケージSLP-SE7	
保守部品	交換用バッテリー 部品番号：81446431-001 製造者名：アズビル株式会社 電気化学系：二酸化マンガンリチウム電池 公称電圧：3V 定格容量：240mAh	

*1：測定条件

- ・電源電圧：DC12V±10% / DC24V±10%
- ・周囲温度：0~50℃
- ・湿度：50±20%RH
- %FSG 1960Gal スパンのパーセンテージ
- %FSO 4000Gal スパンのパーセンテージ

*2：合成AC加速度、SI値、計測震度相当値の出力信号が選択できます。

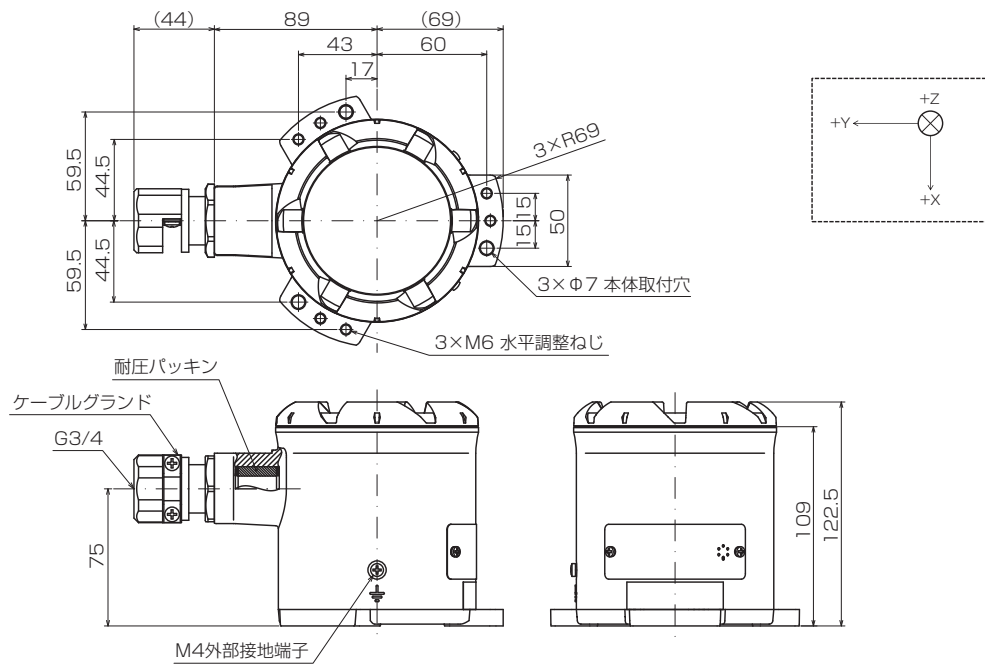
*3：防水・防じん性能はTIISの検定では審査されていません。

形番

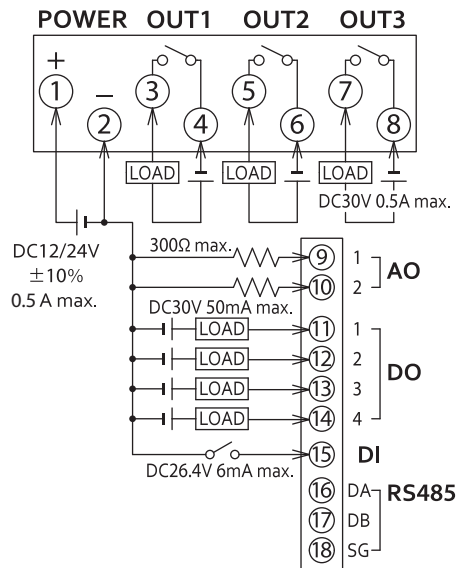
形番	品名	備考
SES70AV320-1110	インテリジェント地震センサ	標準品
SES70AV320-111D	インテリジェント地震センサ	検査成績書付き
SES70AV320-111Y	インテリジェント地震センサ	検査成績書付き+トレーサビリティ対応
SLP-SE7J90	スマートローダパッケージ	
81446431-001	交換用バッテリー	
81447670-001	保守部品セット	

外形寸法図

(単位：mm)



端子図



- 注・RS-485通信SGは、本器の内部で端子台②と接続されています。
- ・RS485端子にDOを接続しないこと。

設置上のご注意

● 本器をご使用の際は、下記のような場所は避けて正しくお使いください。

- (1) 周囲温度が-10~+60℃を超える場所
- (2) 周囲湿度が90% RHを超える場所
- (3) 急激な温度変化があり、結露するような場所
- (4) 腐食性ガスや常時可燃性ガスのある場所
- (5) じん埃、塩分、鉄粉などの導電性のある物質、有機溶剤が多い場所
- (6) 本体に直接衝撃や地震動以外の振動が加わる場所
- (7) 直射日光のあたる場所
- (8) 水や雨が多量にかかる場所
- (9) 油、薬品などの飛沫がかかる場所
- (10) 強磁界、強電界の発生する場所

ご注文・ご使用に際しては、下記URLより「ご注文・ご使用に際してのご承諾事項」を必ずお読みください。

<http://www.azbil.com/jp/product/factory/order.html>

【ご注意】 この資料の記載内容は、お断りなく変更する場合がありますのでご了承ください。
本資料からの無断転載、複製はご遠慮ください。

アズビル株式会社

アドバンスオートメーションカンパニー

本 社 〒100-6419 東京都千代田区丸の内2-7-3 東京ビル

北海道支店 ☎(011)211-1136 中部支社 ☎(052)324-9772
東北支店 ☎(022)290-1400 関西支社 ☎(06)6881-3383~4
北関東支店 ☎(048)621-5070 中国支店 ☎(082)554-0750
東京支社 ☎(03)6432-5142 九州支社 ☎(093)285-3530



製品のお問い合わせは…

コールセンター： ☎0466-20-2143

ご用命は下記または弊社事業所までお願いします。

〈アズビル株式会社〉 <http://www.azbil.com/jp/>
〈COMPO CLUB〉 <http://www.compoclub.com/>

(30)