

Magcube™

電磁式フローメーター（水中形）

MCB12A形

■概要

電磁式フローメーターMagcubeはアズビル（株）の長年の電磁流量計の技術や実績に基づいて開発された、水専用のローコストなフローメーターです。コンパクトに必要な機能に限定されているため、水のフローモニターに最適です。

■特長

- (1) ローコストで水の流量監視ができるフローメーターです。
- (2) ライニングには環境に優しい材料を採用しており、廃棄しやすさを考慮しています。
- (3) 水をモニター、測定するための機能に限定しており、複雑な機能や操作がありません。
- (4) 小型軽量で狭い場所にも設置できます。また配管のサポートなども最小限にできます。
- (5) 瞬時流量、積算流量を同時に出力できます。
- (6) 一体形でありながら水中で使用できます。

■アプリケーション

水をモニターしたり使用量を積算管理するアプリケーションに適しています。

- (1) ポンプ運転効率化制御
- (2) 膜、フィルター性能モニタリング
- (3) 冷却水モニタリング
- (4) ろ過水モニタリング

■主な性能

精度： 指示値の±2% (0.5～5m/s)
指示値の±0.05m/s (0.1～0.5m/s)
注) 精度は測定時間が30秒以上継続された場合の積算値で保証されます。

ふらつき： 設定レンジの±1%
(清水、ダンピング5sの時)



■製品使用上のご注意

- ・ 本製品は一般工業市場向けです。

■基本仕様

口径： 50、65、80、100A

接続規格： ウエハ

防水構造： IEC PUBL529 IP68

主電源： DC 24V ±10%

出力信号： アナログ出力(4～20mA DC)およびパルス出力（オープンコレクタ）

■基本性能

測定流体： 下水・清水（腐食性、摩耗性のなきこと）

測定流体導電率範囲： 50～50,000 μS/cm

測定流体温度範囲： 0～90℃（凍結無きこと）

測定流体圧力： 最大2.0MPa（負圧使用不可）

測定流体流速範囲： 約0.1～5m/s

周囲温度範囲： 0～50℃

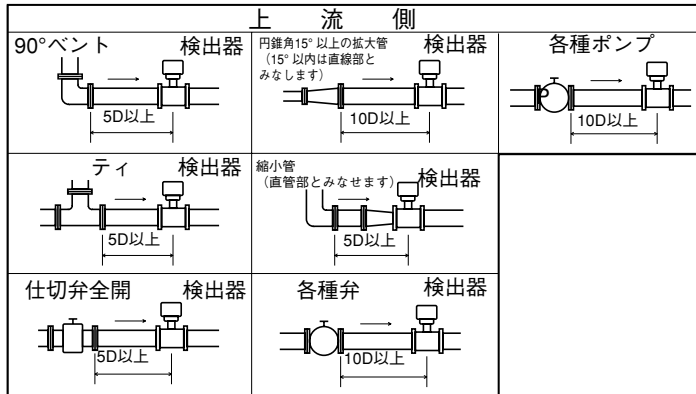
周囲湿度： 5～100%RH

配管振動条件： 一体形：4.9m/s² (0.5G) 以内

周囲磁場影響： ±0.2%FS (400A/m時) 以内

接地： D種接地 (接地抵抗100Ω以下)

直管長：



検出器の上流側の直管部 (D: 検出器公称口径)

下流側： 不要、但しバルブ等偏流の影響がある場合は口径の2倍以上

■検出部仕様

材質：

ライニング； ポリプロピレン

電極； SUS316L

アースリング； SUS304

ガスケット； EPDM (エチレンプロピレンゴム)

ケース； SCS13 (SUS304相当、塗装なし)

接続規格： JIS10K ウエハ、JIS20K ウエハ、ANSI150 ウエハ (50~100mm)、JIS G3443-2 F12 (80、100mm)

使用フランジ規格年度：

JIS； JIS B 2210 (1984)

ANSI； ANSI B16.5 (1988)

流速換算式： 流速 V(m/s)=K×Q

$$K = \text{流速換算係数} = \frac{1}{3600} \times \frac{4}{\pi D^2}$$

Q=流量 (m³/h)

■変換部仕様

主電源： DC 24V ± 10%

消費電力： 2.4W 以内 (消費電流 100mA 以内)

アナログ出力： 4~20mA DC 瞬時流量出力

負荷抵抗； 0~400Ω

パルス出力：

方式； オープンコレクタ

接点容量； DC 30V max、100mA max

パルス重み； 10ℓ/P

パルス幅； DUTY 50%

ダンピング時定数：

63.2% 応答までの時間を設定する。

設定値 5s 固定。

ローフローカットオフ：

設定により小流量範囲のアナログ出力を0% 固定。設定値 5% 固定。

ドロップアウト： 設定により小流量範囲のパルス出力をカット。設定値 5% 固定。

空検知機能： 検出器内の流体が電極レベル以下になった場合に出力を0% 固定。

故障診断機能： 自己診断により変換器回路が故障した場合には、アナログ出力を1.7mA(TYP.)に固定。

ケーブル： 7芯シールドケーブル

材質： ケース；SCS13 (SUS304相当)
防水グランド；SUS304、クロロプロピレンゴム

設定可能レンジ範囲

MCB12A

口径 (mm)	最小設定レンジ (流速0~1m/s)		最大設定レンジ (流速0~5m/s)		流速換算係数 K
	m ³ /h	l/min	m ³ /h	l/min	
50	0~ 7.0686	0~ 117.81	0~ 35.344	0~ 589.05	0.1415
65	0~ 11.946	0~ 199.10	0~ 59.730	0~ 995.49	0.08371
80	0~ 18.096	0~ 301.59	0~ 90.479	0~ 1,507.9	0.05526
100	0~ 28.274	0~ 471.24	0~ 141.37	0~ 2,356.2	0.03537

レンジは最小設定レンジと最大設定レンジの間で指定できます。レンジを指定いただかない場合の設定レンジは下記のようになります。

Magcube初期設定

口径 (mm)	レンジ (m ³ /h)
50	0~35
65	0~60
80	0~90
100	0~140

■設置上の注意

本器の性能を最大限に発揮させるために、次に述べる設置場所の選定基準に従って最適な設置場所を選んでください。

設置後の注意：

⚠ 警告
・本器を取外す場合には、配管及び検出器内部に液体の残留、残圧などがない状態で作業を行ってください。負傷などの危険があります。

⚠ 注意
・本器を設置後に足場として使用したりすることは、破損による負傷の恐れがあります。さけてください。

周囲の環境上の注意：

- ・誘導障害を受ける恐れのある大電流ケーブル、モータ、変圧器の近くは避けてください。機器の故障や出力誤差の原因となります。
- ・配管振動条件を超える振動の多い場所、腐食性雰囲気の高い場所は避けてください。検出器の首折れや機器破損の原因となります。
- ・直射日光および風雨を受ける場所は避けてください。出力誤差の原因となります。
- ・電磁流量計をお使いになる場合に、検出器を非常に接近した状態で使用しますとお互いの検出器での励磁周波数による干渉が発生し、電磁流量計の出力精度に影響を及ぼすことがあります。
電磁流量計を近くに設置して使用する場合は、500mm以上の間隔（検出器の端から端まで）を確保し設置をお願いします。

測定流体上の注意：

測定流体について、次の条件を満たすところに取付けてください。出力の誤差や出力のふらつきの原因となります。

- ・測定流体が測定に必要な導電率（組み合わせ変換器によります）をもち、かつ導電率の分布がほぼ均一とみなせるところ。
- ・測定流体が電気化学的にほぼ均質とみなされるところ。
例えば、上流側の配管で2液が混合されているような場合は、2液が均一に混合されているとみなされるところ。
- ・混入物がある場合には、混入物の分布がほぼ均一とみなされるところ。
- ・次の流体については測定上問題発生可能性がありますので、導電率、温度、圧力などが本器の仕様内（「標準仕様」と「形番構成表」参照）の場合でも本器をご使用にならないでください。
 - (1) 温度が高い場合十分な導電率はあるが、温度を常温（約20℃）にすると必要な導電率に満たなくなるもの
(例：脂肪酸、石けん)
 - (2) 界面活性剤を混合した流体の一部
(例：リンス、シャンプー、CWM)
 - (3) 絶縁性付着物
(例：油、カオリナイト、カオリン、ステアリン酸カルシウム)
 - (4) 十分均一に混合されていない流体
(例：薬注直後の流体計測など)

■形番構成表

Magcube 電磁式フローメーター

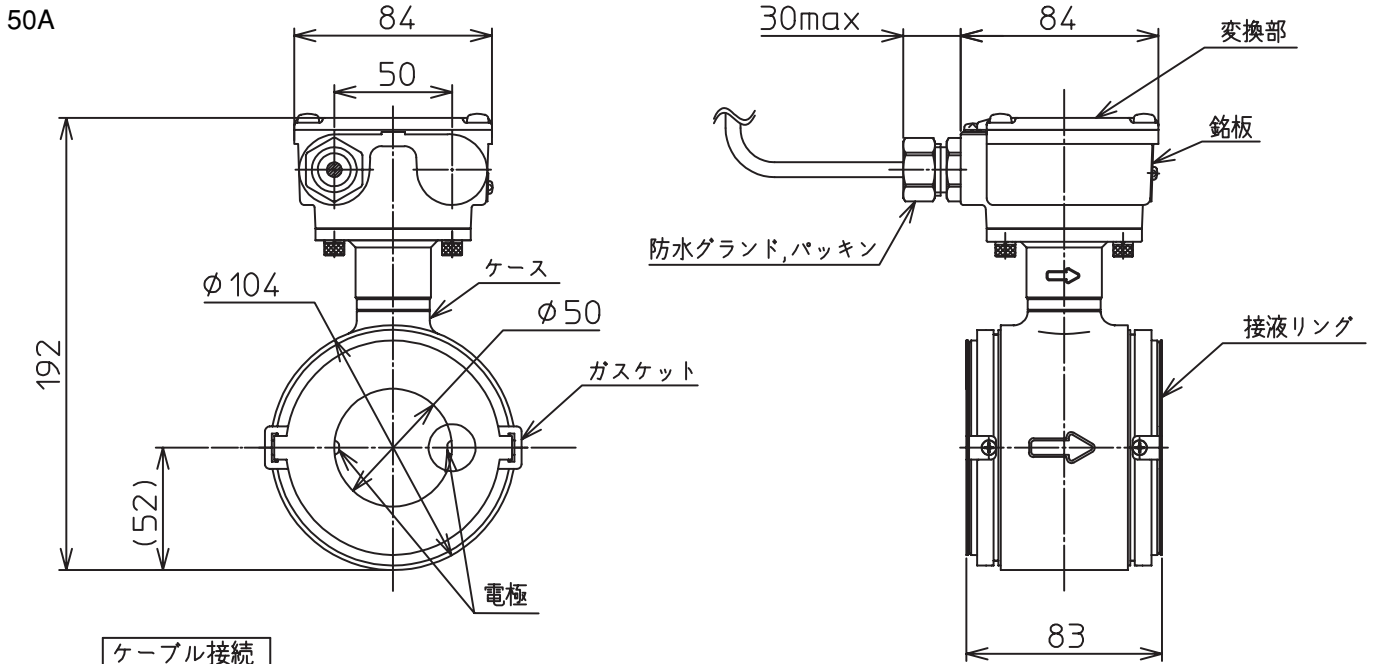
基礎形番

選択仕様

MCB 12A							
検出器口径	50mm	050					
	65mm	065					
	80mm	080					
	100mm	100					
顧客コード	標準		STD				
	その他		<input type="checkbox"/>				
電源	24V DC		G				
接続規格	JIS10K			11			
	JIS20K			12			
	ANSI150			21			
	JIS G3443-2 F12 (口径80、100mmのみ)			31			
ケーブル長さ	10m			1			
	20m			2			
	30m			3			
ボルト・ナット	なし				X		
	炭素鋼				1		
	SUS304				2		
付加仕様	付加仕様なし					X	
	客先レンジ指定					K	
	トレーサビリティ証明書					B	

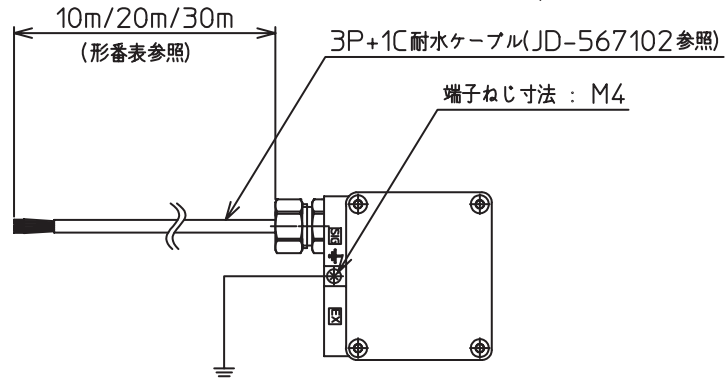
■外形寸法図

(単位：mm)



ケーブル接続

内容	リード線の色
アース	緑
DC24V	赤
0V	白
アナログ出力+	青
アナログ出力-	黄
パルス出力+	黒
パルス出力-	茶

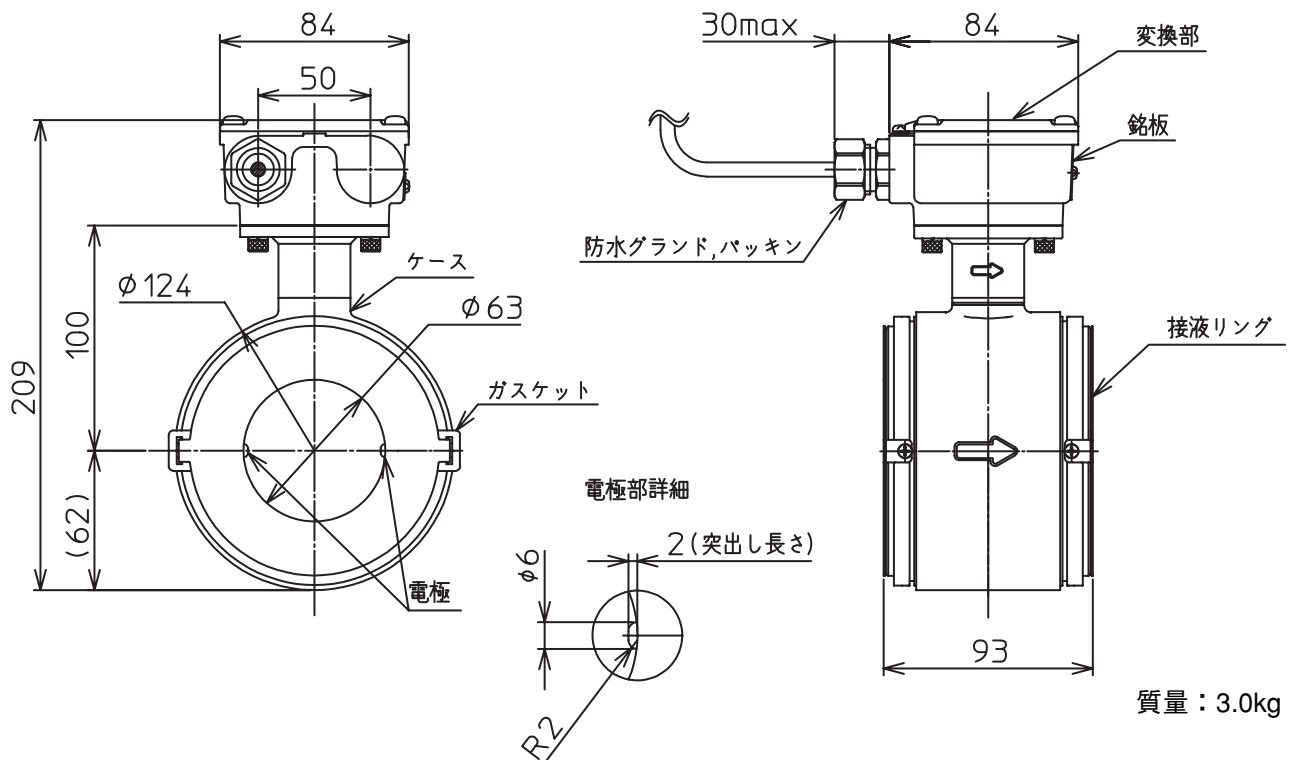


質量：2.6kg

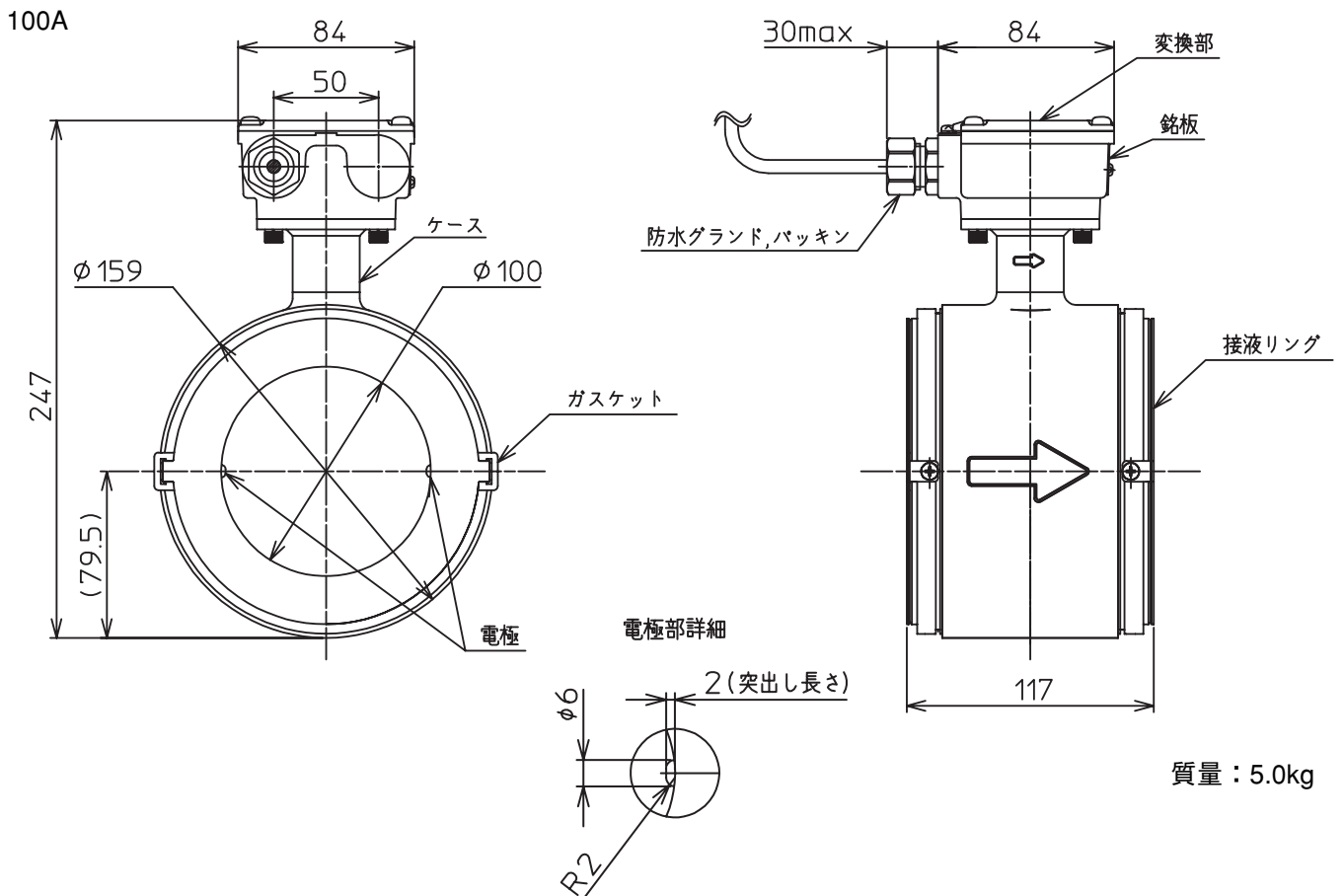
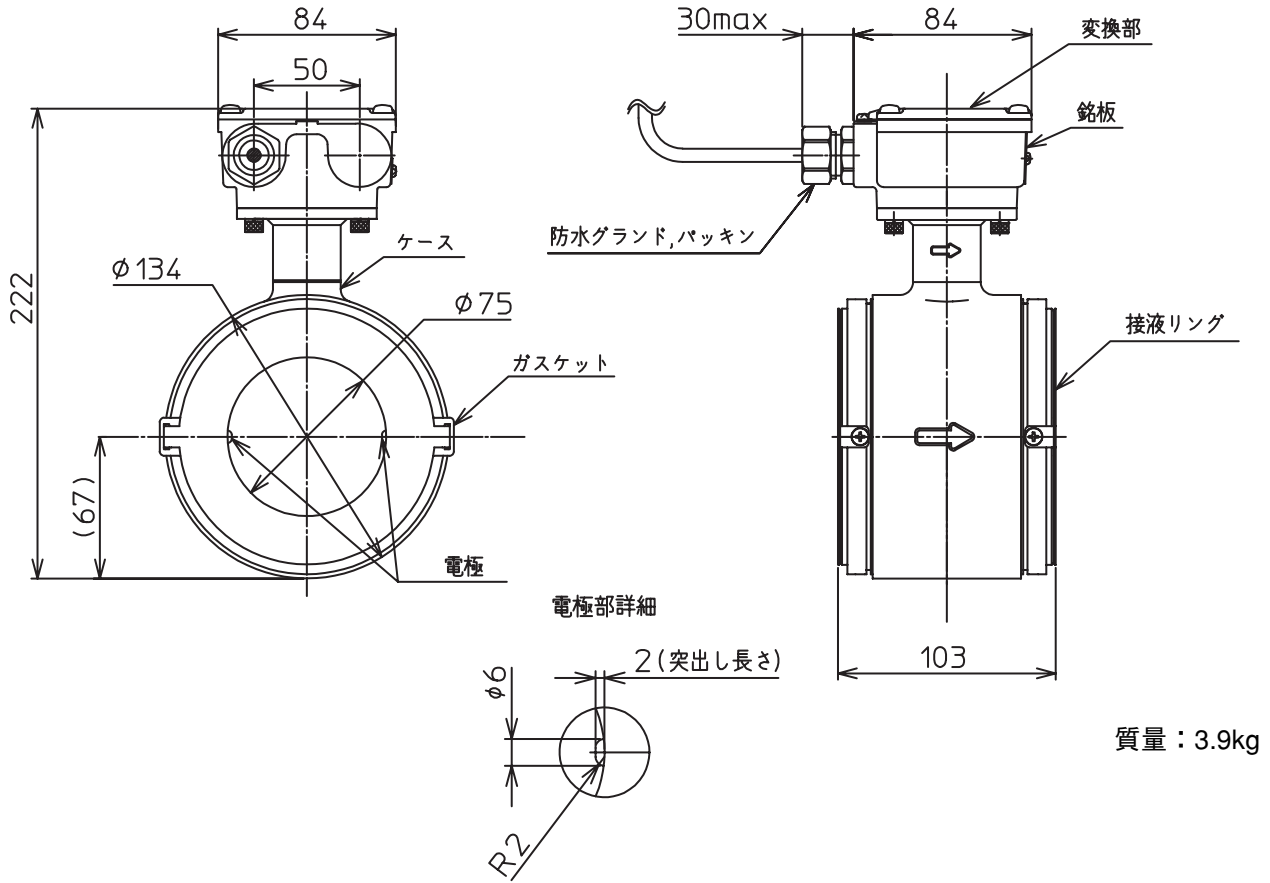
D種接地

ただし、インバータポンプ等のノイズの影響が予想される環境では、金属配管部分と接続してください
塩ビ等の非金属配管の場合は接続しないでください

65A



質量：3.0kg



アズビル株式会社 アドバンスオートメーションカンパニー

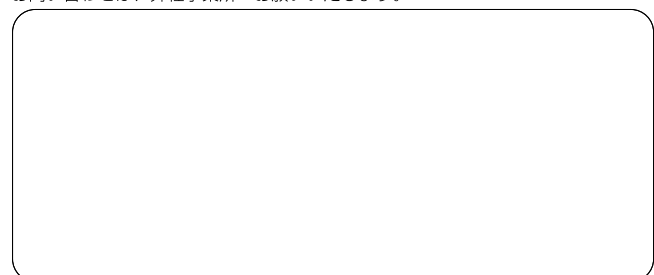
本 社 〒100-6419 東京都千代田区丸の内2-7-3 東京ビル

北海道支店 ☎(011)781-5396	中部支社 ☎(052)324-9772
東北支店 ☎(022)290-1400	関西支社 ☎(06)6881-3331
北関東支店 ☎(048)621-5070	中国支店 ☎(082)554-0750
東京支社 ☎(03)6810-1211~2	九州支社 ☎(093)285-3530

〔ご注意〕この資料の記載内容は、お断りなく変更する場合がありますのでご了承ください。

初版発行：2002年6月
印刷：2012年9月（第8版）

お問い合わせは、弊社事業所へお願いいたします。



(25) <アズビル株式会社> <http://www.azbil.com/jp/>

本資料からの無断転載、複製はご遠慮ください。