

MagneW™ 3000 FLEX⁺ (マグニュー3000フレックスプラス)

電磁流量計 (フロースイッチ機能搭載形)

一般形変換器 MGF10C形 (一体形/分離形)

■概要

MagneW3000 FLEX⁺電磁流量計変換器は、当社の長い経験と実績をもとに開発された、フロースイッチ機能搭載形の電磁流量計変換器です。

多様な機能に加え、幅広い用途への適用、現場での使い易さを追求した変換器でMagneWシリーズ検出器との組み合わせにより、安定した流量測定を実現します。

■主な特長

- (1) フロースイッチ機能の搭載 (オプション)
 - ・ 警報接点出力の再現性が±0.5%FSと高い安定性を実現します。
 - ・ 警報接点出力として出力まで得られます。予備警報、本警報の形で設定できます。
 - ・ 警報接点定格は、AC250V/DC220V、1Aと高い耐力を有しています。
- (2) 更なる性能向上・多機能化の実現 (当社従来比)
 - ・ 流体からノイズを最大250%低減します。
 - ・ 移動平均化処理機能の選択が可能で、アプリケーションに合わせ安定した測定を実現できます。
 - ・ アプリケーションのノイズに合わせ、励磁周波数変更やスパイクノイズカットなどの応用測定が可能です。
 - ・ バッチ制御における流量測定に対する高速応答変換器もオプションで選択可能です。
 - ・ 取扱いやすさ向上のため、従来比-600gの軽量化を実現しています。
- (3) ユニバーサル電源対応
 - ・ AC90~130V、AC180~250Vの電源にユニバーサル対応し、周波数も自動検知するため、世界のどのエリアでも安心して使用できます。
- (4) バックライト付液晶表示
 - ・ 直射日光下や暗い室内においても、バックライト付の液晶表示ですのはっきり確認できます。
 - ・ 瞬時%流量表示、瞬時実流量表示、積算流量表示が同時に表示できます。
 - ・ 一体形を垂直/水平配管のどちらに取付ける場合にも、表示を必要に応じて90度ずつ回転して見易くできます。
- (5) 赤外線タッチセンサによるパラメータ設定
 - ・ 霧囲気の悪い現場でも、変換器の蓋を開けずにパラメータの設定ができます。
 - ・ 赤外線タッチセンサの誤動作防止ライトプロテクト機能も搭載しています。
- (6) 取付け姿勢
 - ・ 通常の一体形、分離形 (壁掛け、2Bパイプ) に加え、配管の密集した場所の取付けに便利なエルボネック付き一体形を選択できます。



(分離形変換器)

- (7) CEマーキング対応
 - ・ ヨーロッパEMC規格であるCEマーキングに対応しています。
- (8) RoHS対応
 - ・ 欧州のRoHS指令に対応した部品を採用した変換器です。

■アプリケーション

市場を問わず、幅広いアプリケーションに適用できます。

紙パルプ： パルプスラリー、薬液、緑液、白水、白液、腐食性液、工業用水、排水など

石油/石油化学/化学：

腐食性液、染料、薬液、工業用水、排水など

上下水道： 上水道、下水道、集落排水、し尿など

食品： ミネラルウォーター、醤油、みそ、ジャム、ビール、酒、牛乳、ジュース、ヨーグルト、ワイン、ソース、ケチャップなど

鉄鋼/非鉄/窯業：

冷却水、羽口水、海水、工業用水、腐食性液、排水など

機械/装置/電機：

腐食性液、冷却水、循環水、工業用水、排水など

電力： 水力発電所冷却水 (水車封水管理/発電機クーラ管理/発電機スラスト冷却管理)、工業用水、排水など

■製品ご使用上のご注意

- ・ 本製品は一般工業市場向けです。
- ・ 本製品は中国電子情報製品汚染制御管理弁法の規制に該当する製品ではありません。ただし半導体製造装置や電子素子専用設備等に使用する場合には、中国電子情報製品汚染制御管理弁法に対応したドキュメントの添付、製品への表記が必要になる場合があります。必要な場合には、事前に弊社営業担当までご用命ください。

■変換器標準仕様

機器仕様

構造： JIS C 0920耐水形
NEMA ICS6-110.16 TYPE4X
IEC PUBL 529 IP66

塗装：
標準； アクリル樹脂焼付塗装
重防食； エポキシ樹脂焼付塗装

塗装色：
ケースカバー； ライトベージュ（マンセル4Y7.2/1.3）
ケース； ダークベージュ（マンセル10YR4.7/0/5）

主要材質：

ケース材質； アルミニウム合金 ADC12
ガラス材質； 強化ガラス（厚さ5mm）
銘板材質； SUS304（厚さ0.5mm）
カバーガスケット材質； EPDM
ねじ材質； SUS304

電源：

正常動作範囲； AC100～120V、200～240V、47～63Hz
動作可能範囲； AC90～130V、180～250V、47～63Hz

消費電力： 10W以内（AC90～130V）
11W以内（AC180～250V）

入力信号：

流量信号； 検出器からの流量比例電圧信号
接点入力； 半導体接点または無電圧接点

出力信号：

励磁電流； 検出器コイルへの励磁電流出力
アナログ出力； 4～20mADC
リレー接点出力；
（2点オプション）
接点定格； 電力30W（62.5V）
電圧250VAC、220VDC
電流1A

アナログ出力範囲／負荷抵抗：

0.8mA～22.4mA（-20%～+115%）
負荷抵抗 0～600Ω

表示：LCDバックライト付表示

主表示； 7セグメント6桁
副表示； 16桁、2行
表示種類； 瞬時%流量、瞬時実流量、警報設定値（2点）、設定レンジ、各種データ設定用パラメータ、自己診断表示、ライトプロテクト表示

データ設定器：

赤外線タッチセンサによる設定
赤外線タッチセンサ； キースイッチ4個
タッチセンサーライトプロテクト；
変換器用にライトプロテクト用スイッチを
内蔵（変換器表示部に“WP0～WP3”として
ライトプロテクトレベルを表示）

流量単位：

%、体積流量単位、質量流量単位、時間単位より任意選択
体積流量単位； m³、l、cm³
質量流量単位； t、kg、g
時間単位； d、h、min、s

避雷機能： 12kV、1000A
電源および外部入出力端子に内蔵

停電対策： 積算流量のEEPROMによる記憶保持
（保持期間約10年）

EMC適合規格： EN61326

設置仕様

周囲温度： -25～+60℃

周囲湿度： 5～100%RH（ただし結露なきこと）

配線接続口： G1/2（PF1/2）めねじ、1/2NPTめねじ、
CM20めねじ、Pg13.5めねじ

取付： 検出器／変換器一体形、壁掛け、2Bパイプ

接地： D種接地（接地抵抗100Ω以下）

質量： 3.1kg

■組合わせ可能検出器

MGF10C形変換器はMGF/MGG形検出器と組合わせが可能
です。ただし現地で変換器のみ組合わせを変更する場合は、
再度実流校正によって精度調整が必要です。

設置に関しては、MGG形検出器の仕様書を参照ください。

■機能

機能の設定モード：

- MEASURING MODE；**
測定モードです。
- BASIC SETUP MODE；**
流量計を使用する上で必要最低限の機能設定モードです。
- ENGINEERING MODE；**
レンジやパルス、接点にかかわる必要動作機能設定モードです。
- MAINTENANCE MODE；**
電磁流量計の保守／チェックに必要な機能設定モードです。
- ADVANCED MODE；**
高度な流量測定のために設定できる機能設定モードです。

基本機能：

自動ゼロ調整： BASIC SETUP MODE内のAUTO ZEROをONにすることで、設置条件におけるゼロ点を自動的に調整します。

ダンピング時定数：

0.1s～199.9s（設定レンジの63.2%応答までの時間）まで連続可変、高速応答変換器は0.0s～199.9sまで連続可変可能です。
（BASIC SETUP MODE内のDAMPINGにより設定）

平均化処理：

1.0s～30.0sまたはOFFが設定可能です。
（ADVANCED MODE内のAVERAGINGにより設定）

スパイクカット：

オート、マニュアルまたはOFF
（ADVANCED MODE内のSPIKE CUTにより設定）の設定が可能です。

ローフローカットオフ：

アナログ出力および表示出力の設定レンジの0～10%に該当する出力を0%固定（整数連続可変）します。

フェイルセーフモード：

電流出力に対し、バーンアウトダウンとなります。

補正係数：

流量値に対して入力した値が乗じられる係数設定（ADVANCED MODE内のCOEFFICIENTにより設定）を行うことができます。

■付加仕様（オプション）

空検知機能： 検出器内の流体が電極レベル以下になった場合にアナログ出力、表示出力について、出力0%（4mA）に固定します。
空検知機能は気泡だまりや酸化絶縁被膜の形成によっても動作しますので、設置条件や耐食材料の検討を十分に行ってください。

リレー出力2点付：

フロースイッチとして使用される場合にはこのオプションが必ず必要となります。
このオプションにより、接点定格AC250V（220V DC）、1Aのリレーが2点使用可能となります。

トレーサビリティ証明書：

電磁流量計の計量管理システム構成図、校正の証明書、テストレポートの3部で構成されています。

SI単位以外表示： 海外への輸出など、SI単位以外の単位表示をします。表示単位は次の通りです。

体積単位； B（バーレル）、kG（キログロン）、G（ガロン）、mG（ミリガロン）、IG（インペリアルガロン）
質量単位； lb（ポンド）

タグナンバー端子箱取付：

指定されたタグナンバーを刻印し、端子箱に取付けます。タグナンバーの文字数は16文字までとなります。1行8文字で、9～16文字の場合は2行となります。使用できる文字の種類は英大文字、数字、漢字、ハイフン（-）です。

PT1/4エアパーシ穴：

配線接続口1つを使用し、PT1/4ねじ加工したエアパーシ穴を用意します。

その他特殊仕様につきましては、別途ご相談ください。

■基準性能

測定可能導電率（検出器/変換器間のケーブル長さによります）：
組合わせ検出器口径15mm～600mm；
25 μ S/cm以上

精度（検出器との工場組合わせ校正精度）：
表.1をご参照ください。

表.1

<口径15mm>		
Vs=設定流速レンジ		
Vs(m/s)	測定中の流速 \geq Vs \times 40%	測定中の流速 \leq Vs \times 40%
1.0 \leq Vs \leq 10	指示値の \pm 0.5%	Vsの \pm 0.2%
0.3 \leq Vs \leq 1.0	指示値の \pm (0.1/Vs+0.4)%	Vsの \pm 0.4(0.1/Vs+0.4)%

<口径25～600mm>		
Vs=設定流速レンジ		
Vs(m/s)	測定中の流速 \geq Vs \times 20%	測定中の流速 \leq Vs \times 20%
1.0 \leq Vs \leq 10	指示値の \pm 0.5%	Vsの \pm 0.1%
0.3 \leq Vs \leq 1.0	指示値の \pm (0.1/Vs+0.4)%	Vsの \pm 0.2(0.1/Vs+0.4)%

注) 精度は測定時間が30秒以上継続された場合の積算値で保証されます（ダンピング時定数3秒の場合）。
また、精度保証は変換器および検出器を工場で組合わせて実流校正した場合に上表の通りとなります。

付加精度：

周囲磁場影響； \pm 0.2%FS(400A/m時) 以内

配管振動条件；一体形：4.9m/s² (0.5G) 以内
分離形変換器：4.9m/s² (0.5G) 以内
分離形検出器：19.6m/s² (2G) 以内

ふらつき； 1 \leq Vs \leq 10m/sの場合；0.1% FS以内
0.3 \leq Vs $<$ 1m/sの場合；0.1/Vs% FS以内
(ダンピング時定数3s、清水（導電率150 μ S/cm）)

■本器設置上の注意

本器の性能を最大限に発揮するために、次に述べる設置場所の選定基準に従って最適な設置場所を選んでください。

- 誘導障害を受ける恐れのある大電流ケーブル、モータ、変圧器の近くは避けてください。機器の故障や出力誤差の原因となります。
- 溶接機用のアースは、本器から取らないでください。本器破損の原因となります。
- 本器の近辺での溶接作業時、溶接電源変圧器のアースを確実に行ってください。電磁流量計に伝送すると、機器故障の原因となります。
- 配管振動条件を超える振動の多い場所、腐食性雰囲気の高い場所は避けてください。検出器の首折れや機器破損の原因となります。
- 直射日光および風雨を連続的に受ける場所は、赤外線タッチセンサの操作、メンテナンス等に対し配慮が必要となる場合があります。
- 電磁流量計をお使いになる場合に、検出器を非常に接近した状態で使用しますとお互いの検出器での励磁周波数による干渉が発生し、電磁流量計の出力精度に影響を及ぼすことがあります。電磁流量計を近くに設置して使用する場合は、500mm以上の間隔（検出器の端から端まで）を確保し設置をお願いします。

■形番構成表

MagneW3000 FLEX⁺ 一般形変換器（一体形）

基礎形番

MGF10C

選択仕様

付加選択仕様

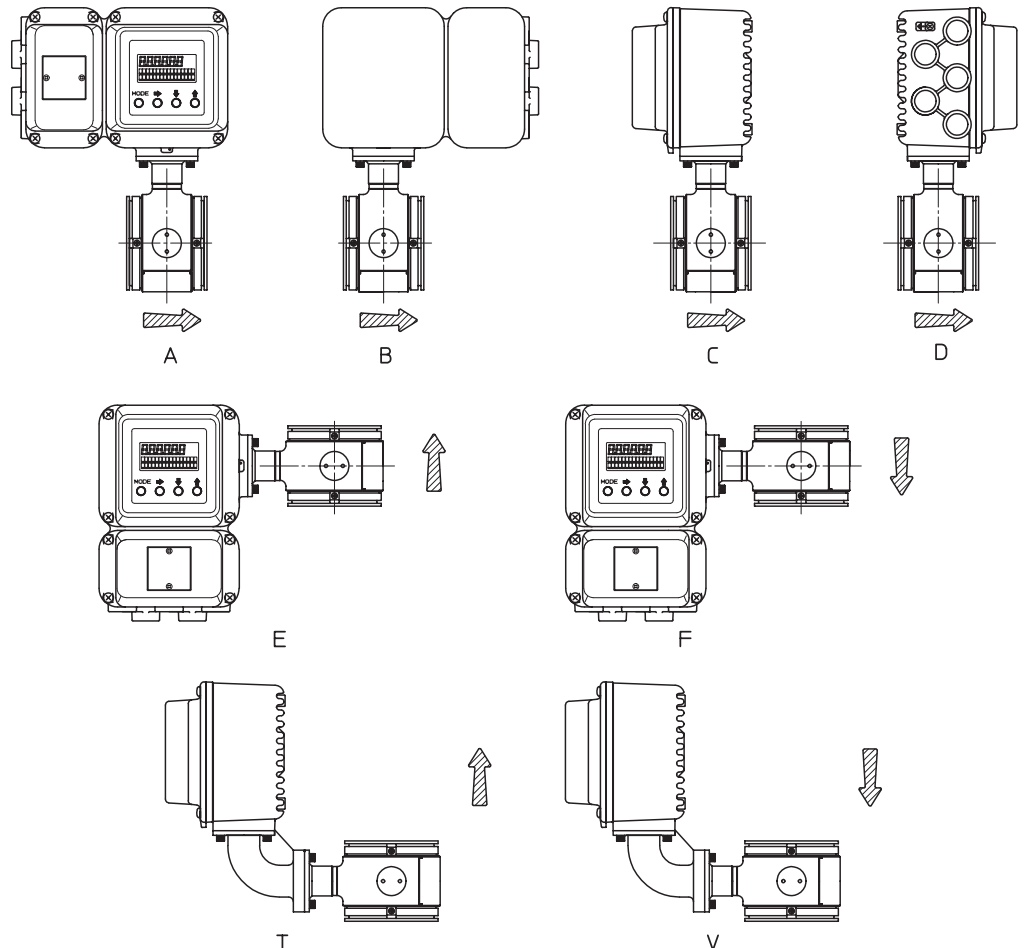
付加仕様

電源	AC100~120V、200~240V、47~63Hz	M
	DC24V 50Hz	P
	DC24V 60Hz	R
	DC110V 50Hz	S
	DC110V 60Hz	T
配線接続口/ 防水グランド	G1/2めねじ/防水グランドなし+ブラインドプラグ付き	1
	G1/2めねじ/黄銅Ni防水グランド+ゴムプラグ付き	2
	G1/2めねじ/プラスチック防水グランド+ゴムプラグ付き	3
	1/2NPTめねじ/防水グランドなし+ブラインドプラグ付き	4
	CM20めねじ/防水グランドなし+ブラインドプラグ付き	5
	Pg13.5めねじ/防水グランドなし+ブラインドプラグ付き	6
	G1/2めねじ/SUS防水グランド+ゴムプラグ付き	7
取付/配線方向	一体形/水平配管取付/上流方向	A
	一体形/水平配管取付/下流方向	B
	一体形/水平配管取付/上流から見て左方向	C
	一体形/水平配管取付/上流から見て右方向	D
	一体形/垂直配管取付/下方向（流れ方向：下から上）	E
	一体形/垂直配管取付/下方向（流れ方向：上から下）	F
	一体形/垂直配管取付/エルボネック付き（流れ方向：下から上）	T
	一体形/垂直配管取付/エルボネック付き（流れ方向：上から下）	V

X	付加仕様なし
A	空検知機能
B	リレー出力2点付
C	トレーサビリティ証明書
H	SI単位以外表示（輸出仕様）
J	タグナンバー端子箱取付
Q	PT1/4エアパーシ穴加工
<input type="checkbox"/>	その他

1	塗装	防食塗装/標準色
2		重防食塗装/標準色

〈取付/配線方向〉



MagneW3000 FLEX⁺ 一般形変換器（分離形）

基礎形番

MGF10C

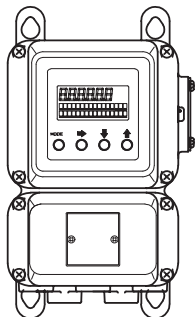
選択仕様

付加選択仕様

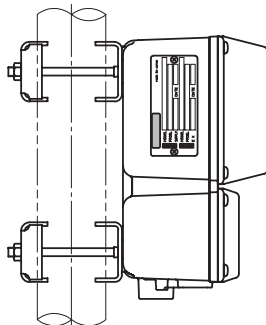
付加仕様

電源	AC100~120V、200~240V、47~63Hz	M			X 付加仕様なし
	DC24V 50Hz	P			A 空検知機能
	DC24V 60Hz	R			B リレー出力2点付
	DC110V 50Hz	S			C トレーサビリティ証明書
	DC110V 60Hz	T			H SI単位以外表示（輸出仕様）
配線接続口/ 防水グランド	G1/2めねじ/防水グランドなし+ブラインドプラグ付き		1		J タグナンバー端子箱取付
	G1/2めねじ/黄銅Ni防水グランド+ゴムプラグ付き		2		Q PT1/4エアパーズ加工
	G1/2めねじ/プラスチック防水グランド+ゴムプラグ付き		3		<input type="checkbox"/> その他
	1/2NPTめねじ/防水グランドなし+ブラインドプラグ付き		4		
	CM20めねじ/防水グランドなし+ブラインドプラグ付き		5		
	Pg13.5めねじ/防水グランドなし+ブラインドプラグ付き		6		
	G1/2めねじ/SUS防水グランド+ゴムプラグ付き		7		
取付/配線方向	分離型/壁掛け（標準ブラケット付き）			G	1 塗装 防食塗装/標準色
	分離形/2インチパイプ取付（標準ブラケット付き）			H	2 塗装 重防食塗装/標準色
	分離形/壁掛け（SUS304ブラケット付き）			J	
	分離形/2インチパイプ取付（SUS304ブラケット付き）			K	

〈取付/配線方向〉



G, J



H, K

〈変換器 端子対応図〉

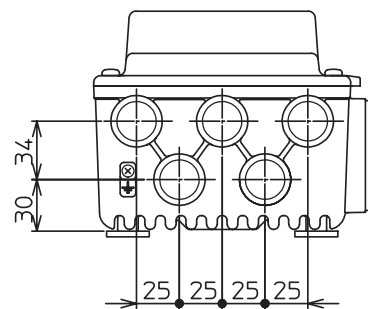
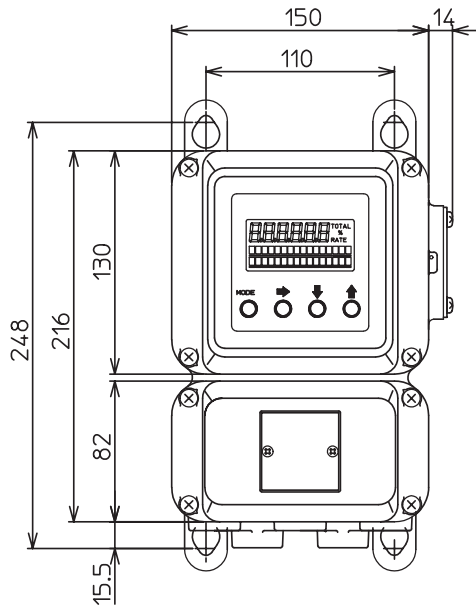
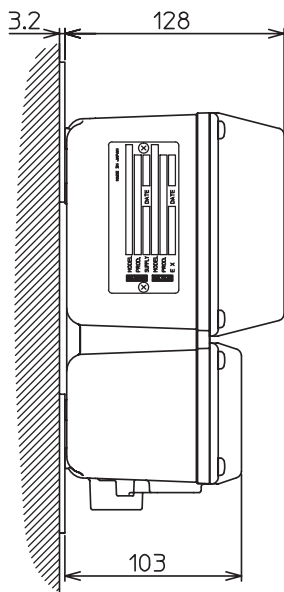
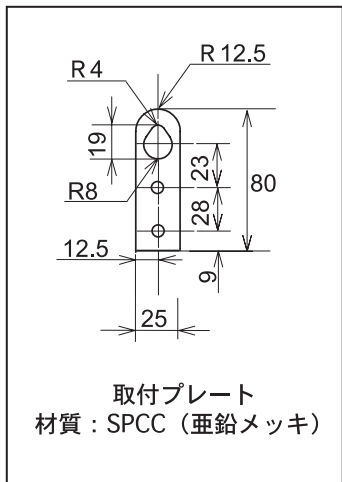
2接点出力		記号	内容
流量信号入力		A	
		B	
		C	
		SA	
		SB	
I.OUT	+	4~20mA DC出力	
	-		
励磁出力		X	
		Y	
リレー出力1	AL1	NC	
		NO	
		C	
リレー出力2	AL2	NC	
		NO	
		C	
		N	
E			未使用
D			D種接地

注) 電源がDC24Vの場合、POWER ACの部分がPOWER DC24Vとなります。
また、DC110Vの場合はPOWER DC110Vとなります。

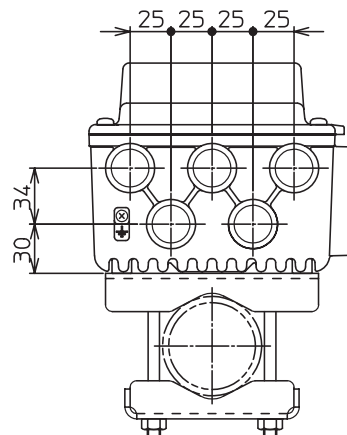
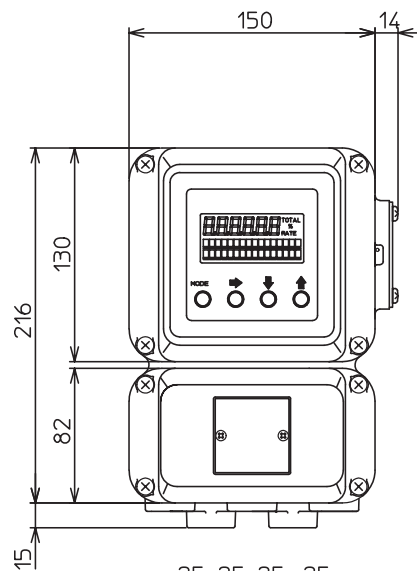
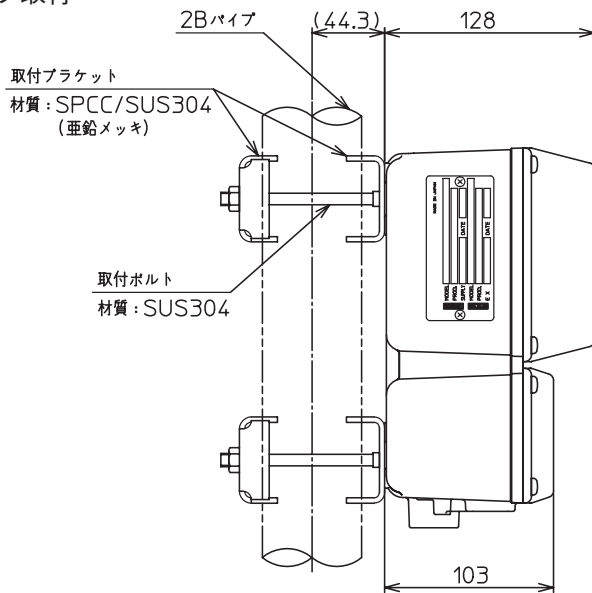
■外径寸法図

(単位：mm)

壁掛取付



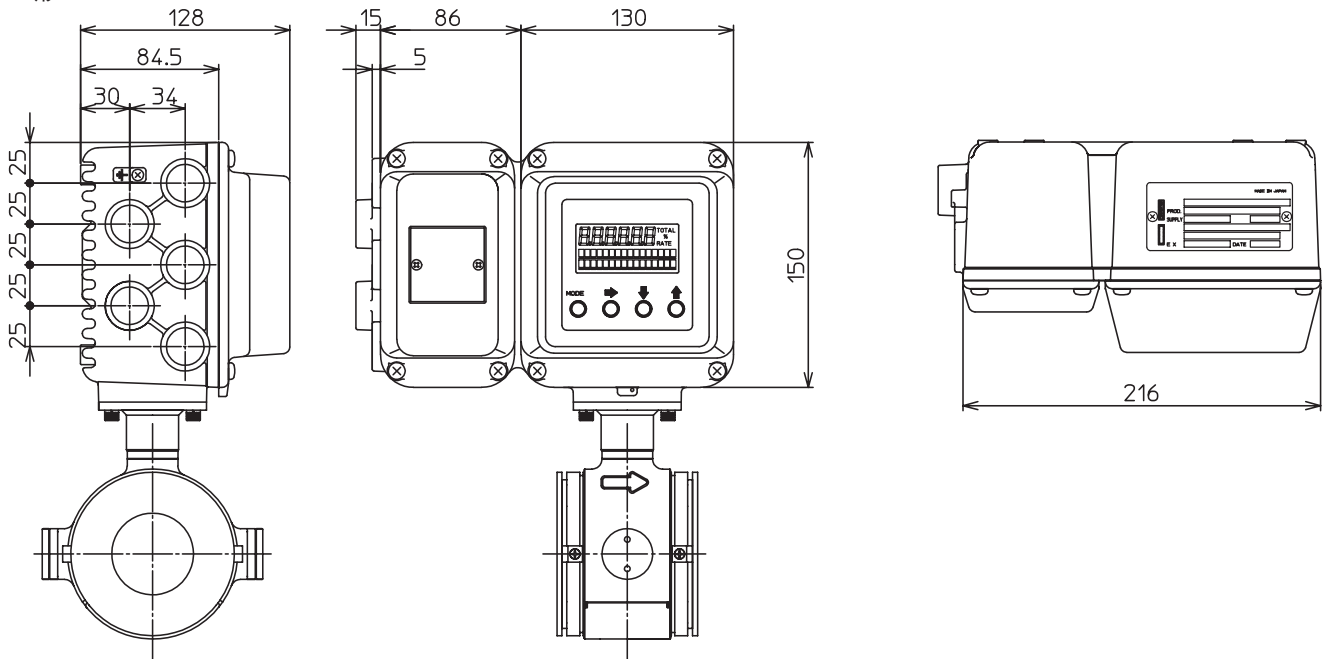
2インチパイプ取付



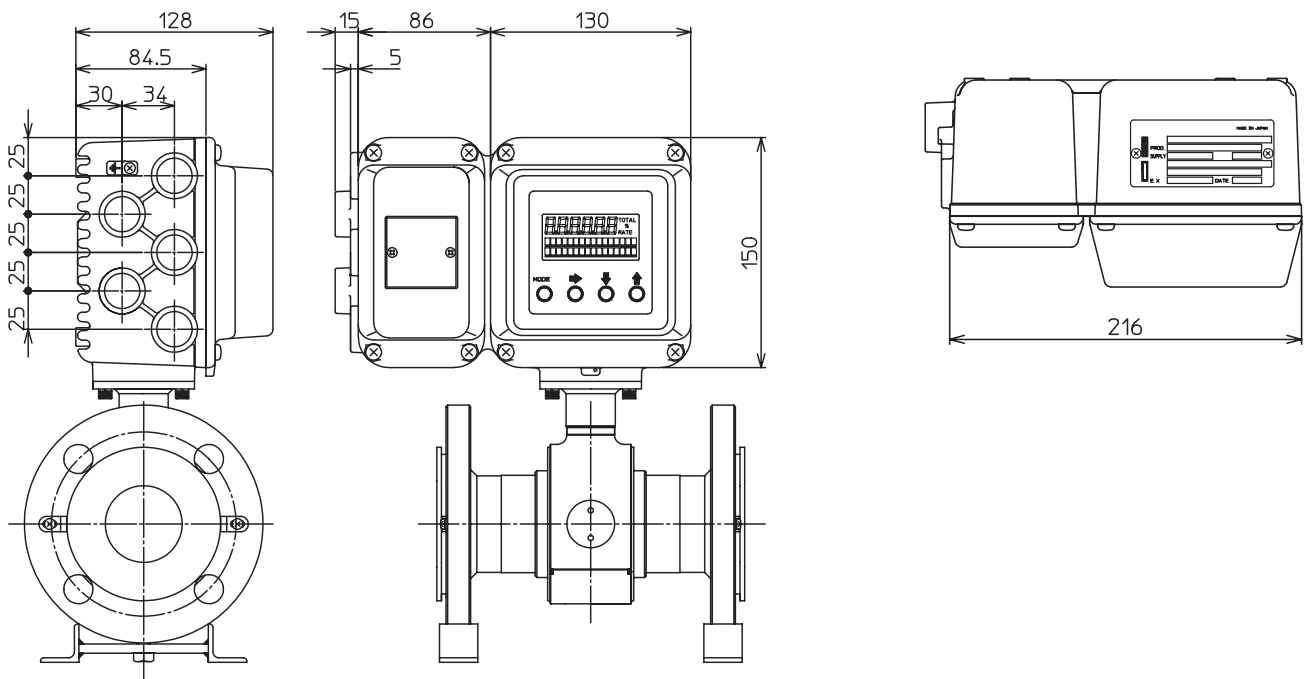
■外形寸法図

(単位：mm)

一体形取付
ウエハ形



フランジ形



(注) ・MGF11/10C 一体形の質量は、MGF11とMGF10Cの分離形質量から100gを引いた値です。

アズビル株式会社

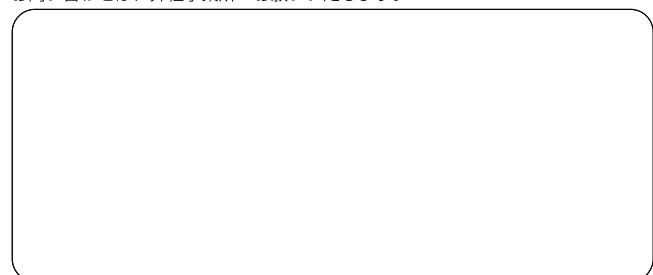
アドバンスオートメーションカンパニー

本 社 〒100-6419 東京都千代田区丸の内2-7-3 東京ビル

北海道支店 ☎(011)781-5396 中部支店 ☎(052)324-9772
 東北支店 ☎(022)290-1400 関西支店 ☎(06)6881-3331
 北関東支店 ☎(048)621-5070 中国支店 ☎(082)554-0750
 東京支店 ☎(03)6810-1211~2 九州支店 ☎(093)285-3530

[ご注意]この資料の記載内容は、お断りなく変更する場合がありますのでご了承ください。

お問い合わせは、弊社事業所へお願いいたします。



(25) <アズビル株式会社> <http://www.azbil.com/jp/>