

# MagneW™3000 FLEX スマート電磁流量計 サニタリ形検出器 MGS11U形（一体形/分離形）

## ■概要

MagneW3000 FLEXサニタリ形電磁流量計は、当社の長い経験と実績をもとに開発された、高性能・高信頼な食品/飲料/薬品プロセス向け電磁流量計です。

サニタリ形検出器は測定流体の残存を防ぐ為、内挿形電極を使用し、また定期洗浄時の着脱が容易にできるようIDF規格のクランプ接続を採用しています。またライニング材質も食品衛生法およびFDAに準拠した材料を採用しています。

## ■特長

- (1) 配管接続は着脱の容易なISOクランプを採用しており定期洗浄時も作業しやすくなっています。
- (2) 酒税検査用の流量計として認可されており、ビール、清酒などの酒類の流量測定取引に適用できます。
- (3) 検出器内部は機械的可動部や流れをさえぎるものが全くない構造でSIP、CIP洗浄に最適です。
- (4) 内挿形の電極構造の採用により、測定流体の残存などがなく衛生的です。
- (5) 口径は15～125mm(0.5S/1S/1.5S/2S/2.5S/3S/4S/4.5S/5S)を用意し、幅広い流量範囲に適用できます。
- (6) ライニングは食品衛生法、FDAに準拠したパンチプレート入りPFAライニングを採用しており、従来のライニングに比較してスチーム洗浄にも強く、衛生的な計測を実現します。
- (7) ケースにはステンレスを使用し、雰囲気に対する耐食性が高くなっています。

## ■アプリケーション

食品、食品機械、医薬品、ビール、飲料、乳業を中心に幅広いアプリケーションに適用できます。

食品/ビール/飲料/乳業：

ビール、清涼飲料水、炭酸飲料、ミネラルウォーター、ジュース、酒、お茶、ワイン、ヨーグルト、ジャム、みそ、醤油、上水、牛乳、乳飲料など

食品機械：

樽詰装置、充填装置など



（一体形）

## ■製品使用上のご注意

- ・ 本製品は一般工業市場向けです。
- ・ 本製品は中国電子情報製品汚染制御管理弁法の規制に該当する製品ではありません。ただし半導体製造装置や電子素子専用設備等に使用する場合には、中国電子情報製品汚染制御管理弁法に対応したドキュメントの添付、製品への表記が必要になる場合があります。必要な場合には、事前に弊社営業担当までご用命ください。

## ■ガスケットの選択について

付加仕様シリコンガスケット、EPDMガスケットを準備しております。以下の選定条件に従って選択してください。濃度の高い過酢酸や酸・アルカリを測定する場合は、EPDMやシリコンでは耐食しない場合がありますのでご相談ください。

シリコンガスケット：

耐溶剤性、耐薬品性に優れ、アルコールなどの極性有機化合物、希酸、希アルカリなどにはほとんど侵されません。また高温特性も優れ、150℃までの殺菌工程にも対応します。ガスケットの損傷を防ぐため、配管にはガスケットがはみ出さないよう設置してください。使用されている環境、アプリケーションの厳しさによっては、定期的にガスケット交換が必要になります。

EPDMガスケット：

耐溶剤性、耐薬品性に優れ、希酸、希アルカリにはほとんど侵されません。ただし温度特性は、シリコンガスケットに劣り、120℃までの殺菌工程までに対応します。ガスケットの損傷を防ぐため、配管にはガスケットがはみ出さないよう設置してください。使用されている環境、アプリケーションの厳しさによっては、定期的にガスケットの交換が必要になります。

■検出器標準仕様  
〈検出器仕様〉

構造： JIS C 0920防浸形  
NEMA ICS6-110 TYPE4X  
IEC PUBL 529 IP67

塗装： 分離形端子箱； エポキシ樹脂焼付塗装（口径15～125mm）  
ケース； ステンレス（塗装なし）

塗装色： ライトベージュ（マンセル4Y7.2/1.3）

本体材質：  
測定管； ステンレスSUS304  
ケース； ステンレスSUS304  
端子箱； アルミニウム合金（分離形）

接液部材質：  
ライニング； PFA（食品衛生法試験合格品）  
電極； SUS316L、ASTM B574（ハステロイC-276相当）、チタン  
溶接用フェルール； SUS304、SUS316L（選択仕様）  
ガスケット； EPDM  
（食品衛生試験合格品、付加にて選択）  
シリコンゴム  
（食品衛生試験合格品、付加にて選択）

電極構造： 内挿形（電極着脱不可）

〈設置仕様〉

周囲温度： -25～+60℃（一体形）  
-30～+80℃（分離形検出器）

周囲湿度： 5～100%RH（結露なきこと）

配線接続口：  
一体形； 変換器に配線を接続  
分離形； G1/2（PF1/2）めねじ、1/2NPTめねじ、  
CM20めねじ、Pg13.5めねじ

配管接続： ISOクランプ（口径15～125mm）

接地： D種接地（接地抵抗100Ω以下）

取付姿勢： 電極水平位置取付

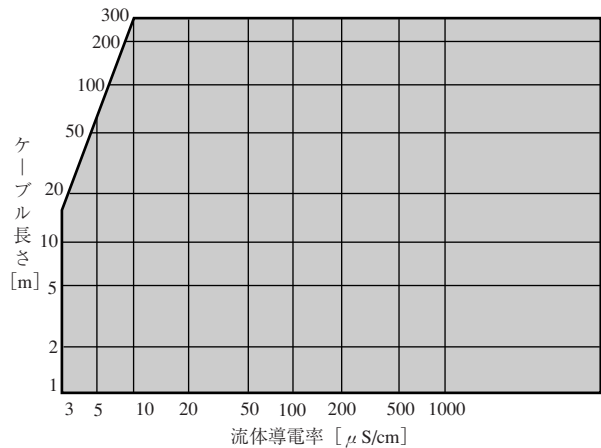
ISOクランプ（検出器および溶接用フェルール接続用）：  
ISOクランプによる締付けは、締付けすぎるとガスケットがはみ出し、ガスケットの破損の恐れがありますのでご注意ください。

口径 15mm； 1Sクランプ  
25/40mm； 2.5Sクランプ  
50mm； 3Sクランプ  
65mm； 3.5Sクランプ  
80mm； 4Sクランプ  
100mm； 4.5Sクランプ  
125mm； 6.5Sクランプ

ケーブル（分離形検出器/変換器間）：

長さ； 最長300m（流体導電率によります）  
外径； 直径10～12mm  
信号用ケーブル； 専用ケーブル MGA12W  
（直径11.4mm、0.75mm<sup>2</sup>）または相当品  
（CVVS、CEEVなど）  
励磁用ケーブル； 専用ケーブル MGA12W  
（直径10.5mm、2mm<sup>2</sup>）または相当品  
（CVVなど）

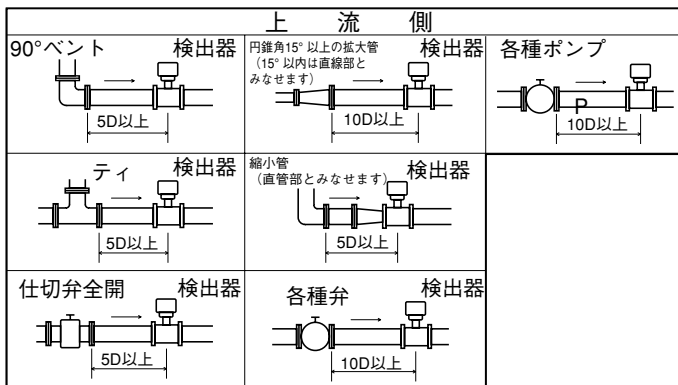
弊社MGA12Wを使用した場合の流体導電率とケーブル長さの関係



■：適用可能範囲

## 直管長：

- 上流側； 口径の5倍以上、但し拡大管、バルブ、ポンプ等ある場合は口径の10倍以上（下図参照）
- 下流側； 不要、但しバルブ等偏流の影響がある場合は口径の2倍以上



検出器の上流側の直管部（D：検出器公称口径）

## ■酒税検定（オプション）

酒税検定を形番で選定させた場合、以下の項目を満足した製品を出荷します。酒税検定の場合、5年以内毎に弊社工場での再校正が必要になります。

- (1) 器差試験は計量士が行うこと。
- (2) 計量法に基づいた基準器検査に合格すること。
- (3) 器差試験は水または酒類と相当粘度の液体で行うこと。
- (4) 器差試験は流量計を実際に使用する場合の流量を考慮した3点以上の流量について各3回の試験を実施すること。
- (5) 全ての点について器差が指示値の±0.5%以内の場合に合格とすること。

## ■付加仕様（オプション）

### トレーサビリティ証明書：

電磁流量計の計量管理システム構成図、校正の証明書、テストレポートの3部で構成されています。

### タグナンバー端子箱取付（分離形のみ）：

指定されたタグナンバーを刻印し、検出器の端子箱に取付ます。タグナンバーの文字数は8文字までとなります。使用できる文字の種類は英大文字、数字、ハイフン（-）です。

### タグナンバー首取付：

指定されたタグナンバーを刻印し、検出器の首にステンレスワイヤーで取付ます。タグナンバーの文字数は16文字までとなります。使用できる文字の種類は英大文字、数字、ハイフン（-）です。

## ISOクランプバンド付：

専用の溶接用フェルールと検出器本体を接続するために使用します。クランプバンドは口径15mmは1S、25/40mmは2.5S、50mmは3S、65mmは3.5S、80mmは4S、100mmは4.5S、125mmは6.5Sを使用します。

## 予備ガスケット2個付：

サニタリフランジのガスケットの予備品です。

## ガスケット材質シリコン：

シリコンガスケットを2枚付属します。

## ガスケット材質EPDM：

EPDMガスケットを2枚付属します。

その他付加仕様につきましては、別途ご相談ください。

## ■基準性能

精度（MGG10C変換器との組み合わせ精度）：

表.1

<口径15~125mm> Vs=設定流速レンジの上限値

Vs(m/s)	測定中の流速 $\geq$ Vs $\times$ 20%	測定中の流速 $\leq$ Vs $\times$ 20%
1.0 $\leq$ Vs $\leq$ 10	指示値の $\pm$ 0.5%	Vsの $\pm$ 0.1%
0.1 $\leq$ Vs $\leq$ 1.0	指示値の $\pm$ (0.1/Vs+0.4)%	Vsの $\pm$ 0.2(0.1/Vs+0.4)%

注) 精度は測定時間が30秒以上継続された場合の積算値で保証されます（ダンピング時定数3秒の場合）。  
また、精度保証は変換器および検出器を工場で組合せて実流校正した場合に上表の通りとなります。

付加精度：

周囲磁場影響；  $\pm$ 0.2%FS以内（400A/m以内の場合）

ふらつき：

1 $\leq$ Vs $\leq$ 10m/sのとき； $\pm$ 0.1%FS以内

0.1 $\leq$ Vs $\leq$ 1m/sのとき； $\pm$ 0.1/Vs%FS以内

配管振動条件； 一体形：4.9m/s<sup>2</sup>（0.5G）以内  
分離形変換器：4.9m/s<sup>2</sup>（0.5G）以内  
分離形検出器：19.6m/s<sup>2</sup>（2G）以内

測定流体温度範囲：

PFAライニング

口径(mm)	測定流体温度（℃）	
	一体形	分離形
15~125	-40~+120	-40~+160

注) スチーム洗浄は最大150℃、1時間までとします。

測定可能導電率

（検出器/変換器間のケーブル長さによります）：

組みあわせ変換器MGG10C形；3 $\mu$ S/cm以上

測定流量範囲： 表.2の最小設定レンジ、最大設定レンジを参照ください。

測定流速範囲： 0m/s~10m/s

測定流体圧力範囲： -0.098~+0.98MPa

表.2

MGS11U

サニタリ パイプ径 (S)	口径 (mm)	最小設定レンジ (流速0~0.1m/s)		最大設定レンジ (流速0~10m/s)		流速換算 係数 K
		m <sup>3</sup> /h	l/min	m <sup>3</sup> /h	l/min	
0.5S	15	0~ 0.06362	0~ 1.0603	0~ 6.3617	0~ 106.02	1.572
1S	25	0~ 0.17671	0~ 2.9453	0~ 17.671	0~ 294.52	0.5659
1.5S	40	0~ 0.45239	0~ 7.5400	0~ 45.238	0~ 753.98	0.2210
2S	50	0~ 0.70690	0~ 11.781	0~ 70.685	0~ 1,178.0	0.1415
2.5S	65	0~ 1.1946	0~ 19.910	0~ 119.45	0~ 1,990.9	0.08371
3S	80	0~ 1.8096	0~ 30.160	0~ 180.95	0~ 3,015.9	0.05526
4S	100	0~ 2.8275	0~ 47.124	0~ 282.74	0~ 4,712.3	0.03537
5S	125	0~ 4.4179	0~ 73.632	0~ 441.78	0~ 7,363.1	0.02264

## ■設置上の注意

本器の性能を最大限に発揮させるために、次に述べる設置場所の選定基準に従って最適な設置場所を選んでください。

設置後の注意：

⚠注意
<ul style="list-style-type: none"> <li>本器を設置後に足場として使用したりすることは、破損による負傷の恐れがあります。さけてください。</li> <li>スチーム洗浄は150℃、1h以内としてください。</li> </ul>

⚠警告
<ul style="list-style-type: none"> <li>本器を取外す場合には、配管及び検出器内部に液体の残留、残圧などがない状態で作業を行ってください。負傷などの危険があります。</li> </ul>

周囲の環境上の注意：

- 誘導障害を受ける恐れのある大電流ケーブル、モータ、変圧器の近くは避けてください。機器の故障や出力誤差の原因となります。
- 配管振動条件を超える振動の多い場所、腐食性雰囲気の高い場所は避けてください。検出器の首折れや機器破損の原因となります。
- 電磁流量計をお使いになる場合に、検出器を非常に接近した状態で使用しますとお互いの検出器での励磁周波数による干渉が発生し、電磁流量計の出力精度に影響を及ぼすことがあります。  
電磁流量計を近くに設置して使用する場合は、500mm以上の間隔（検出器の端から端まで）を確保し設置をお願いします。

測定流体上の注意：

測定流体について、次の条件を満たすところに取付けてください。出力の誤差や出力のふらつきの原因となります。

- 測定流体が測定に必要な導電率（組みあわせ変換器によります）をもち、かつ導電率の分布がほぼ均一とみなせるところ。
- 測定流体が電気化学的にほぼ均質とみなせるところ。例えば、上流側の配管で2液が混合されているような場合は、2液が均一に混合されているとみなせるところ。
- 混入物がある場合には、混入物の分布がほぼ均一とみなせるところ。
- 次の流体については測定上問題発生可能性がありますので、導電率、温度、圧力などが本器の仕様内（「標準仕様」と「形番構成表」参照）の場合でも本器をご使用にならないでください。
  - 温度が高い場合十分な導電率はあるが、温度を常温（約20℃）にすると必要な導電率に満たなくなるもの（例：脂肪酸、石けん）
  - 界面活性剤を混合した流体の一部（例：リンス、シャンプー）
  - 絶縁性付着物（例：油、ステアリン酸カルシウム）

# ■形番構成表

## MagneW3000 FLEXサニタリ形 (IDFクランプ形検出器15~125mm、PFAライニング)

基礎形番		選択仕様								付加仕様(複数選択可)		
<b>MGS11U</b>												
検出器口径	15mm(0.5S)	015										
	25mm(1S)	025										
	40mm(1.5S)	040										
	50mm(2S)	050										
	65mm(2.5S)	065										
	80mm(3S)	080										
	100mm(4S)	100										
	125mm(5S)	125										
ライニング	PFA	P										
接続規格	ISOクランプ		C1									
電極材料	SUS316L								L			
	ASTM B574 (ハステロイC-276相当)								C			
	チタン								K			
溶接用フェルール材料	溶接用フェルール付属無し (リプレース用、既設フェルールを使用)									R		
	KID20/80形溶接用SUS316Lフェルール付 (配管1s用フェルール) 注3									K		
	SUS304									E		
	SUS316L									S		
配線接続口/ 防水グランド	一体形										1	
	分離形	G1/2めねじ/防水グランドなし										2
		G1/2めねじ/黄銅Niメッキ防水グランド付										3
		G1/2めねじ/プラスチック防水グランド付										4
		1/2NPTめねじ/防水グランドなし										5
		CM20めねじ/防水グランドなし										6
		Pg13.5めねじ/防水グランドなし										7
		G1/2めねじ/SUS304防水グランド付										8
取付/配線接続方向	一体形										H	
	分離形	上流方向 (水平/垂直配管取付)										A
		下流方向 (水平/垂直配管取付)										B
		水平配管取付/上流から見て左方向										C
		水平配管取付/上流から見て右方向										D
		実流テスト/検定	標準校正									
酒税検定											C	
塗装	標準重防食塗装 (一体形はステンレス無塗装)										2	

B	トレーサビリティ証明書
L	タグナンバー首取付
Q	ガスケット材質 シリコン 2枚付
G	ガスケット材質 EPDM 2枚付
V	予備ガスケット2個付
W	ISOクランプバンド2個付

注1： ISOクランプバンドは検出器口径15mmは1S、25・40mmは2.5S、50mmは3S、65mmは3.5S、80mmは4S、100mmは4.5S、125mmは6.5Sを使用しています。お客様側でご用意される場合にはこれにのっててください。

注2： MGS形はISOクランプバンド、ガスケット、溶接フェルールは全て選択となっております。

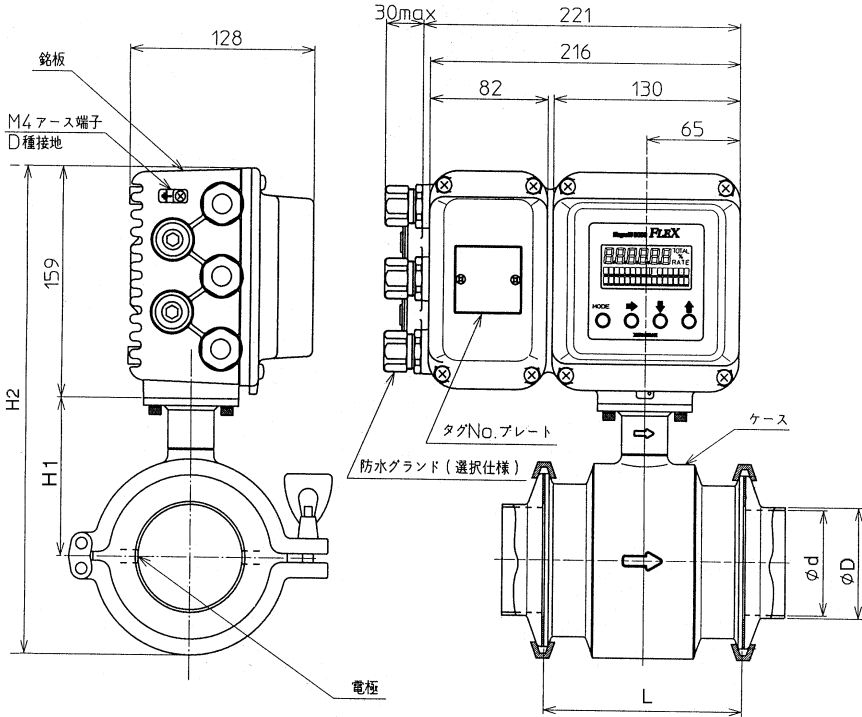
注3： 溶接用フェルールはKID形では15mm(0.5S)は配管1s用のフェルールが付属でしたが、MGS形では0.5S配管用の溶接用フェルールが標準となります。KID形と同じ1S用が必要な場合は溶接用フェルール形番でKを選択してください。

# ■外形寸法図

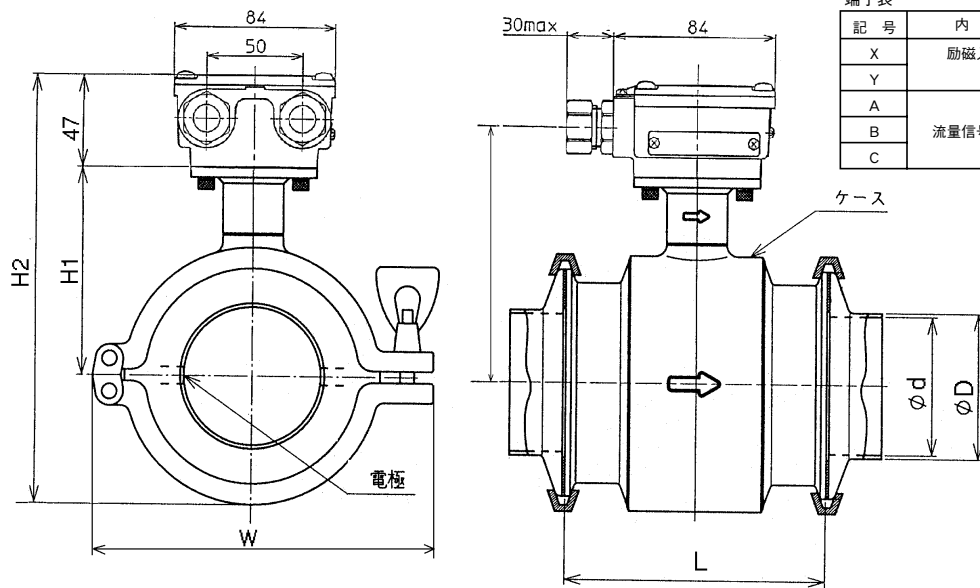
## 標準付属品寸法

(単位：mm)

公称口径	15	25	40	50	65	80	100	125
溶接用フェルール長さ (片側、形番"E"、"S"の場合)	28	28	28	28	28	28	28	62.5
ガスケット (1個)	1.7	1.7	1.7	1.7	1.7	1.7	1.7	1.7
溶接用フェルール外径 $\phi D$	17.3	25.4	38.1	50.8	63.5	76.3	101.6	139.8

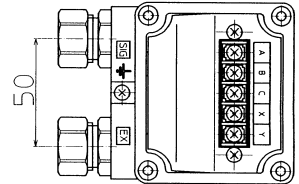


公称口径	15	25	40	50	65	80	100	125	
面間	L	110	110	110	116	138	138	152	200
内径 $\phi d$		15	23	35.7	47.8	59.5	72.3	97.6	133.8
高さ	H1	88	88	88	95	100	109	121	160
	H2	270	290	290	306	324	336	359	429
質量(kg) (変換器含む)		6.2	6.2	6.2	6.8	6.8	9.5	10.1	21.8



端子表

記号	内容
X	励磁入力
Y	
A	流量信号出力
B	
C	



公称口径	15	25	40	50	65	80	100	125	
面間	L	110	110	110	116	138	138	152	200
内径 $\phi d$		15	23	35.7	47.8	59.5	72.3	97.6	133.8
高さ	H1	77	84	84	93	100	109	121	160
	H2	158	178	178	194	212	224	247	317
質量(kg)		2.6	2.8	2.8	3.4	3.4	6.1	6.7	18.4



# アズビル株式会社

## アドバンスオートメーションカンパニー

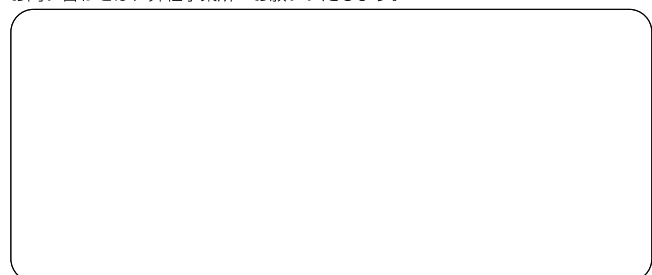
本 社 〒100-6419 東京都千代田区丸の内2-7-3 東京ビル

北海道支店 ☎(011)781-5396	中部支社 ☎(052)324-9772
東北支店 ☎(022)290-1400	関西支社 ☎(06)6881-3331
北関東支店 ☎(048)621-5070	中国支店 ☎(082)554-0750
東京支社 ☎(03)6810-1211~2	九州支社 ☎(093)285-3530

[ご注意]この資料の記載内容は、お断りなく変更する場合がありますのでご了承ください。

初版発行：2000年6月  
印刷：2012年9月(第14版)

お問い合わせは、弊社事業所へお願いいたします。



(25) <アズビル株式会社> <http://www.azbil.com/jp/>

本資料からの無断転載、複製はご遠慮ください。