

# 可搬形 酒類等数量確認用流量計

## MagneW™3000 FLEX<sup>+</sup> スマート電磁流量計

### サニタリ形 MGG10CZ/MGS11UZ形

#### ■概要

弊社酒類等数量確認用流量計は、当社の長い経験と実績をもとに開発された、高性能・高信頼な酒税検定仕様の流量計です。

流量計部は測定流体の残存を防ぐ為、内挿形電極を使用し、また洗浄時の着脱が容易にできるようISO規格のクランプ接続を採用しています。またライニング材質も食品衛生法およびFDAに準拠した材料を採用しています。

#### ■特長

- (1) 本装置そのまま酒類等の数量確認に適用できます。測定は流量計表示の積算値を使用します。
- (2) 安定した測定ができるように装置には、ストレーナ、直管部、エア抜きなどが装備され、どんな形にも使いやすい構成となっています。
- (3) 内挿形の電極構造の採用により、測定流体の残存などがなく衛生的です。
- (4) ライニングは食品衛生法に準拠したパンチプレート入りPFAライニングを採用しており、従来のライニングに比較して洗浄にも強く、衛生的な計測を実現します。

#### ■アプリケーション

酒類等の数量確認に使用します。

#### ■標準仕様

##### 〈流量計仕様〉

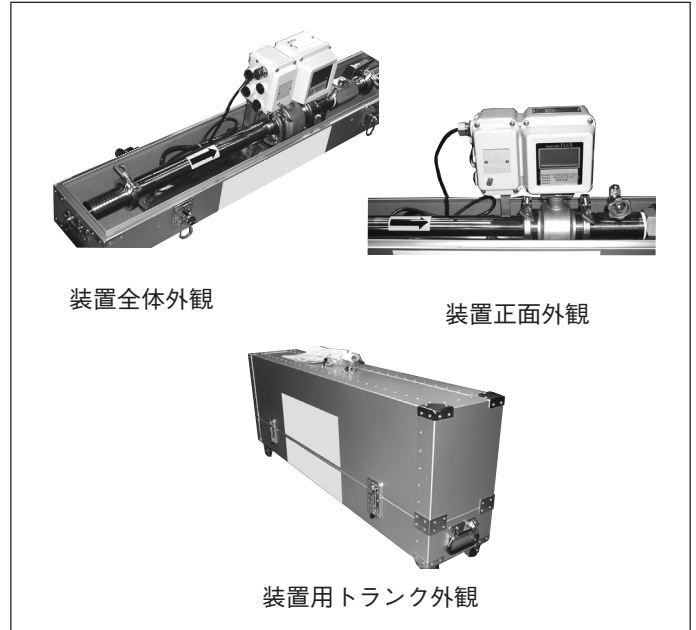
構造： JIS C 0920耐水形  
NEMA ICS6-110 TYPE4X  
IEC PUBL 529 IP66

塗装： 検出器ケース； ステンレス（塗装なし）  
変換器ケース； アルミニウム合金（変換器）

塗装色： ケースカバー； ライトベージュ（マンセル4Y7.2/1.3）  
ケース； ダークベージュ（マンセル10YR4.7/0/5）

本体材質： 検出器測定管； ステンレスSUS304  
変換器ケース； ステンレスSUS304

接液部材質： ライニング； PFA（食品衛生法試験合格品）  
電極； SUS316L  
ガスケット； EPDM（食品衛生法試験合格品）



装置全体外観

装置正面外観

装置用トランク外観

電極構造： 内挿形（電極着脱不可）  
電源： AC100～120V、200～240V、47～63Hz  
表示： 主表示 積算値6桁  
副表示 瞬時値および積算値（10桁）

カウンタリセット： 変換器端子箱側面押しボタンを押すことで表示部ゼロリセット

##### 〈設置仕様〉

周囲温度： 0～+40℃  
周囲湿度： 0～90%RH（結露なきこと）  
接地： D種接地（接地抵抗100Ω以下）  
取付姿勢： 電極水平位置取付  
直管長： 装置に付属した配管の状態でお使いください。

## ■酒税検定の仕様

酒税検定を行い、以下の項目を満足した製品を出荷します。

- (1) 器差試験は計量士が行うこと。
- (2) 計量法に基づいた基準器検査に合格すること。
- (3) 器差試験は水または酒類と相当粘度の液体で行うこと。
- (4) 器差試験は流量計を実際に使用する場合の流量を考慮した3点以上の流量について各3回の試験を実施すること。
- (5) 全ての点について器差が指示値の $\pm 0.5\%$ 以内の場合に合格とすること。

なお本流量計は5年に1回以上の器差試験が必要となります。

## ■付加仕様（オプション）

トレーサビリティ証明書：

電磁流量計の計量管理システム構成図、校正の証明書、テストレポートの3部で構成されています。

タグナンバー首取付：

指定されたタグナンバーを刻印し、検出器の首にステンレスワイヤーで取付ます。タグナンバーの文字数は16文字までとなります。使用できる文字の種類は英大文字、数字、ハイフン（-）です。

その他付加仕様につきましては、別途ご相談ください。

## ■基準性能

精度（MGG10C変換器との組み合わせ精度）：

弊社による流量計酒税検定テストレポートによります。

ふらつき：  
 $1 \leq V_s \leq 10 \text{m/s}$ のとき； $\pm 0.1\% \text{FS}$ 以内  
 $0.1 \leq V_s \leq 1 \text{m/s}$ のとき； $\pm 0.1/V_s\% \text{FS}$ 以内

基準配管振動条件： $4.9 \text{m/s}^2$ （0.5G）以内

測定流体温度範囲：0～40℃

測定可能導電率：組合せ変換器MGG10C形； $50 \mu \text{S/cm}$ 以上

測定流量範囲：表.2の最少設定レンジ、最大設定レンジを参照ください。

測定流量範囲：7～30 $\text{m}^3/\text{h}$

許容圧力：0.5MPa

## ■設置上の注意

本器の性能を最大限に発揮させるために、次に述べる設置場所の選定基準に従って最適な設置場所を選んでください。

設置後の注意：

### ⚠ 注意

- ・ 本器を設置後に足場として使用したりすることは、破損による負傷の恐れがあります。さけてください。

### ⚠ 警告

- ・ 本器を取外す場合には、配管及び検出器内部に液体の残留、残圧などがない状態で作業を行ってください。負傷などの危険があります。

周囲の環境上の注意：

- ・ 誘導障害を受ける恐れのある大電流ケーブル、モータ、変圧器の近くは避けてください。機器の故障や出力誤差の原因となります。
- ・ 配管振動条件を超える振動の多い場所、腐食性雰囲気の高い場所は避けてください。検出器の首折れや機器破損の原因となります。

測定流体上の注意：

測定流体が測定に必要な導電率（組み合わせ変換器によります）をもち、かつ導電率の分布がほぼ均一とみなせるところに取付けてください。  
この条件を満たさない場合は、出力の誤差や出力のふらつきの原因となります。

## 形番構成表

MagneW3000 FLEX+ 一般形（酒類等数量確認用流量計）

基礎形番		選択仕様		付加選択仕様		付加仕様	
MGG10CZ							
電源	AC100~120V、200~240V、47~63Hz	M					
出力信号/通信	体積流量4~20mA DC 出力/通信機能なし	A					A 空検知機能
配線接続口/ 防水グラウンド	G1/2めねじ/黄銅Niメッキ防水グラウンド付		2				C トレーサビリティ証明書
取付/配線方向	一体形/水平配管取付/上流方向						J タグナンバー端子箱取付
				I 耐食塗装		標準塗装	
				C 表示/データ設定器 付/主表示：積算表示			
				1 接点入出力		入力1点/出力1点	
				A 検定		酒税検定	

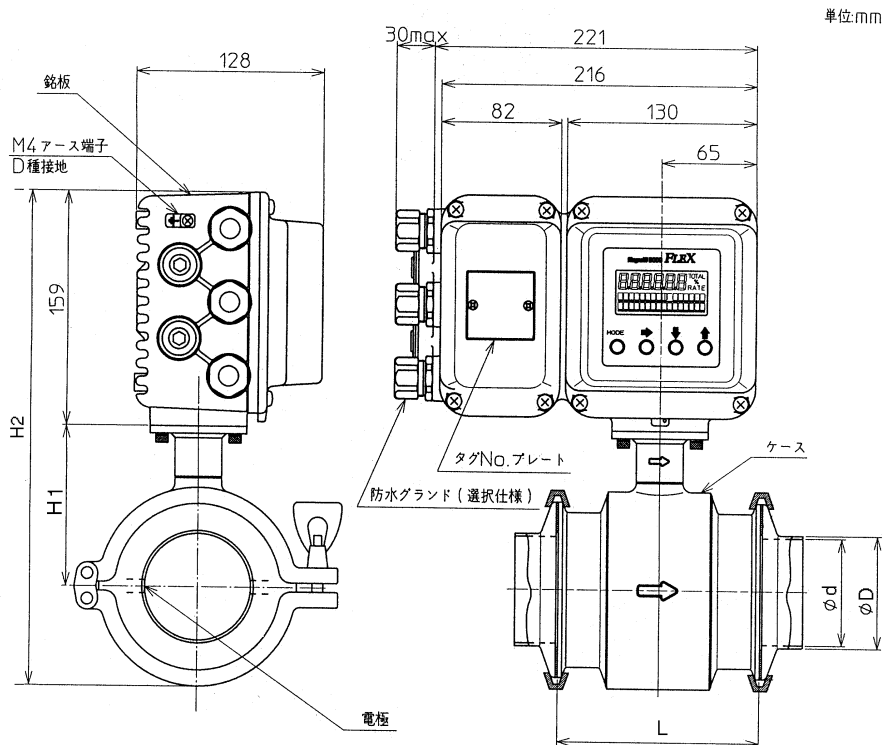
注1：付加仕様でA：空検知機能、B：パルス出力を必ず選択ください。

MagneW3000 FLEXサニタリ形（酒類等数量確認用流量計）  
（ISOクランプ形検出器50mm、PFAライニング）

基礎形番		選択仕様		付加仕様(複数選択可)		
MGS11UZ						
検出器口径	50mm(2S)		050			
ライニング	PFA	P				
接続規格	ISOクランプ		C1			
電極材料	SUS316L		L			
溶接用フェルール材料	SUS304		E			
配線接続口/防水グラウンド	一体形			1		
取付/配線接続方向	一体形				H	
実流テスト/検定	酒税検定				C	
塗装	標準重防食塗装				2	
						B トレーサビリティ証明書
						L タグナンバー首取付
						W ISOクランプバンド2個付

注1：ISOクランプバンドは検出器口径50mmは3Sを使用しています。  
注2：付加仕様でW：IDFクランプバンド2個付を必ず選択ください。  
注3：テストレポートを必ず手配してください。

## 外形寸法図

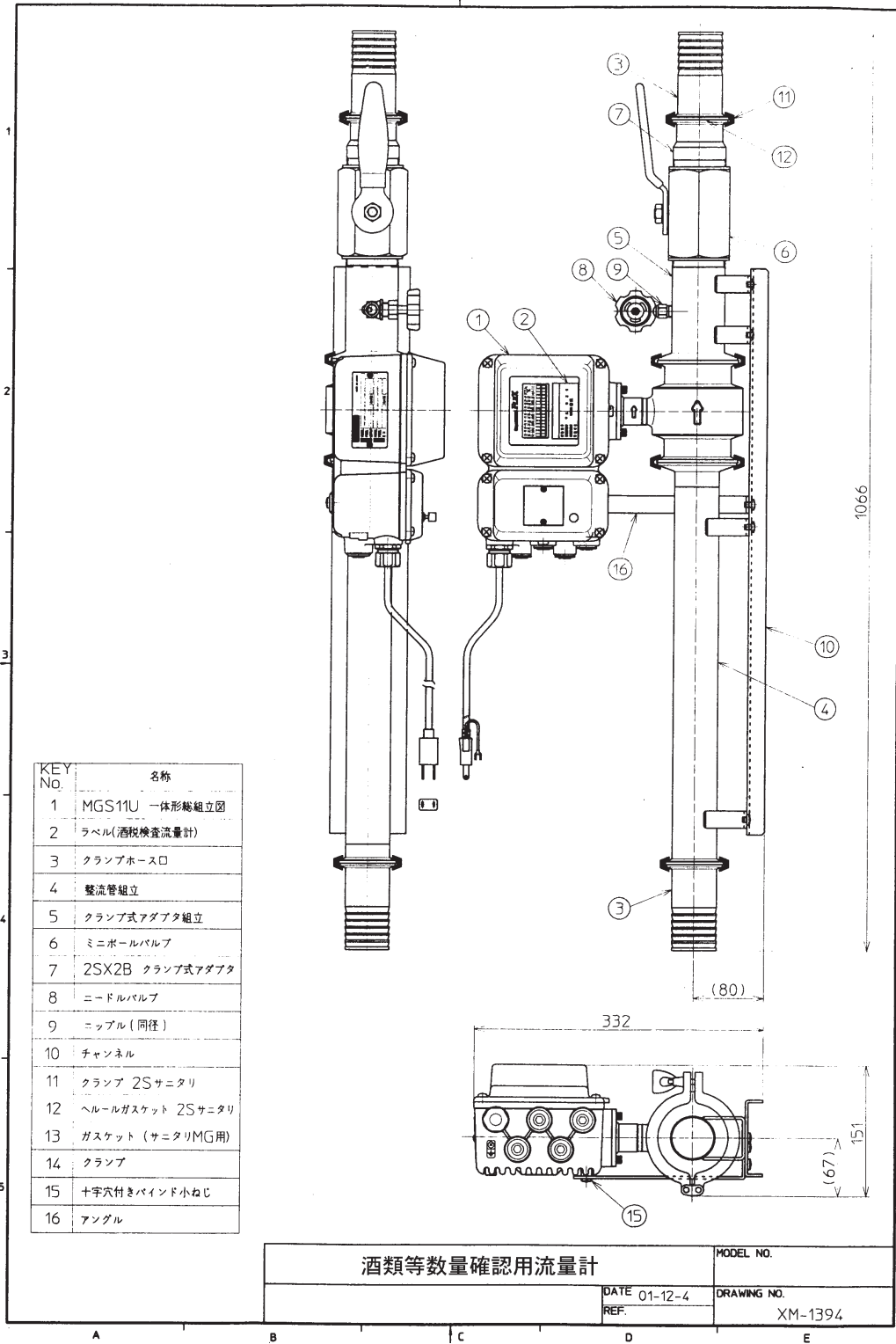


単位:mm

公称口径	50	
面間	L	116
内径 $\phi d$	47.8	
高さ	H1	95
	H2	306
質量(kg) (変換器含む)	6.8	

標準付属品寸法

公称口径	50
溶接用フェルール長さ (片側、形番"E"、"S"の場合)	28
ガスケット (1個)	1.7
溶接用フェルール外径 $\phi D$	50.8



# アズビル株式会社

## アドバンスオートメーションカンパニー

本社 〒100-6419 東京都千代田区丸の内2-7-3 東京ビル

北海道支店 ☎(011)781-5396 中部支店 ☎(052)324-9772  
 東北支店 ☎(022)290-1400 関西支店 ☎(06)6881-3331  
 北関東支店 ☎(048)621-5070 中国支店 ☎(082)554-0750  
 東京支店 ☎(03)6810-1211~2 九州支店 ☎(093)285-3530

[ご注意]この資料の記載内容は、お断りなく変更する場合がありますのでご了承ください。

お問い合わせは、弊社事業所へお願いいたします。



(25) <アズビル株式会社> <http://www.azbil.com/jp/>

初版発行：2002年4月  
 印刷：2012年9月(第6版)

本資料からの無断転載、複製はご遠慮ください。